



VIỆT AN NÔNG
Intelligent Grow

VAN BI 3 NGÃ

Bộ chuyển dòng (2½" & 3")

Hoạt động
lưu lượng cao
ngay cả khi
áp suất

THẤP



Việc chuyển hướng dòng nước trong hệ thống đường ống được thực hiện dễ dàng

Thông tin
Kỹ thuật

Một van bi 3 ngã (bộ chuyển dòng) được sử dụng khi cần chuyển một phần hoặc toàn bộ nước từ một ống sang hai ống khác nhau.

Tính năng và lợi ích

- **Kiểm soát dòng chảy và chuyển hướng hiệu quả:** Dễ dàng chuyển hướng dòng chảy theo hướng "L" từ hệ thống đường ống tưới tiêu này sang hệ thống khác. Tùy chọn chuyển hướng một phần thay đổi từ 25% đến 75% để kiểm soát dòng chảy tốt hơn.
- **Chống ăn mòn & bền lâu:** Thân nhôm giúp nâng cao tuổi thọ của van so với các loại van được làm bằng "Thép" hiện có trên thị trường.
- **Vận hành dễ dàng:** Tay cầm dài giúp đóng mở van dễ dàng trong quá trình chuyển dòng.
- **Thiết kế chuyên nghiệp:** Cấu trúc bên trong của van giúp ít tắc nghẽn do đó tổn thất áp suất tối thiểu và cho tốc độ dòng chảy cao.
- **Tùy chọn khóa:** tính năng khóa tay cầm giúp ngăn chặn chuyển động của tay cầm khi hệ thống đang chạy.
- Các bộ phận sử dụng chất lượng cao cho tuổi thọ lâu dài.
- **Trọng lượng nhẹ và bền:** Được làm bằng nhôm mang lại độ bền cao và nhẹ.
- **Bảo trì đơn giản:** Dễ dàng tháo dỡ ra khỏi hệ thống đường ống để bảo trì.

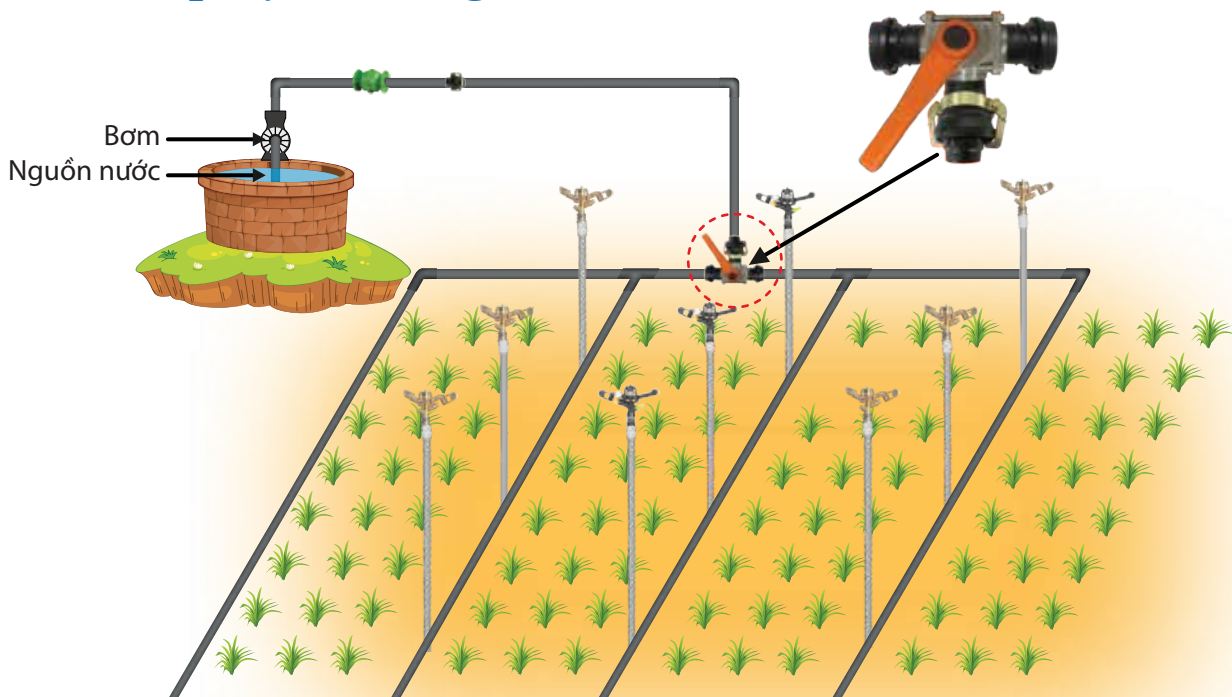
Ứng dụng

- Tưới phun mưa
- Tưới nhỏ giọt
- Tưới ngập nước
- Tưới bất kì hệ thống nào



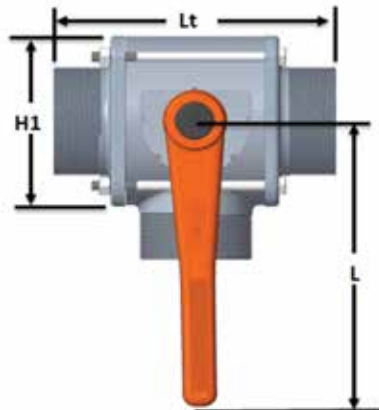
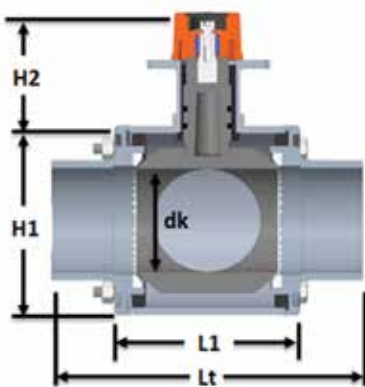
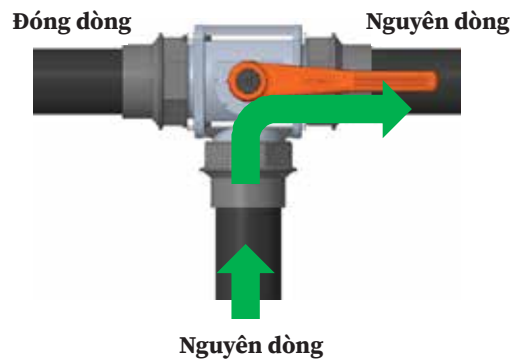
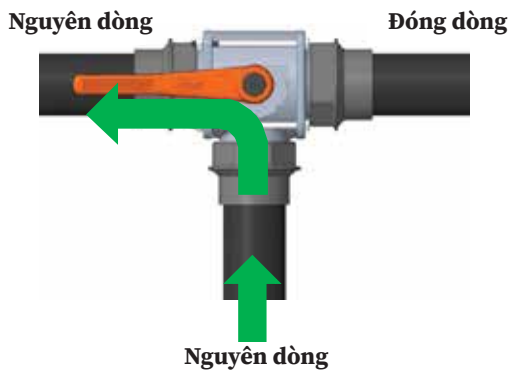
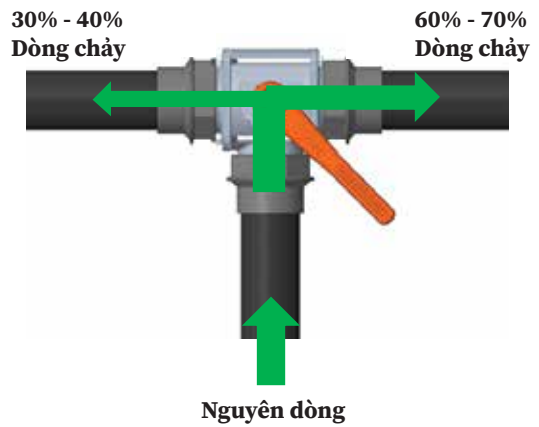
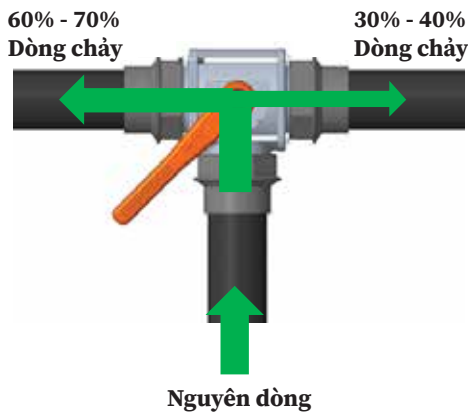
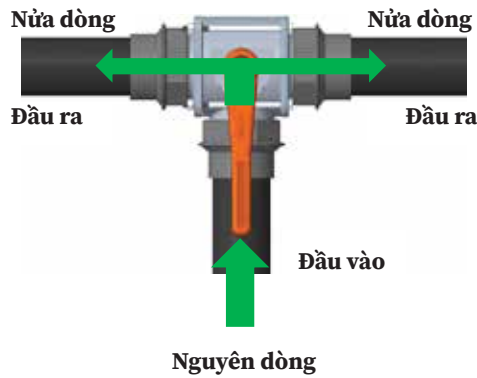
Bộ chuyển đổi với ren trong nhựa HDPE cao cấp (FTA)
(Phù hợp với 2 1/2" & 3")

Cách lắp đặt van 3 ngã



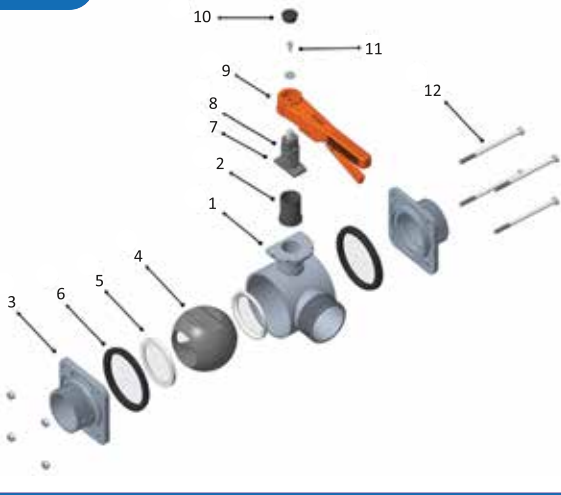
Bộ đổi dòng có 3 cổng, một đầu vào và 2 đầu ra để chuyển dòng nước (một phần hoặc toàn bộ) từ một ống sang hai ống khác nhau.

Chuyển hướng dòng chảy



KÍCH THƯỚC			
KÍCH THƯỚC ĐỊNH DANH		HT-367 65mm (2½")	HT-368 80mm (3")
BSP	Thđ./in	11	11
dk	mm	59	76
H1	mm	107	138
H2	mm	89	89
L1	mm	113	130
Lt	mm	191	218
L	mm	230	230

Các bộ phận



Đặc điểm kỹ thuật của các bộ phận

Part No.	Part Name	Material	Qty.
1	Thân van	Nhôm	1
2	Vỏ bảo vệ linh kiện	POM	1
3	Mặt bích	Nhôm	2
4	Viên Bi	UPVC	1
5	Miếng đệm	TPE	2
6	Vòng đệm	NBR	2
7	Trục lắp tay cầm	UPVC+SS	1
8	Vòng trục lắp chữ O	NBR	3
9	Tay cầm	PPGF + Nhôm	1
10	Nắp tay cầm	UPVC	1
11	Vít + Vòng đệm	SS	1 set
12	Bu lông + đai ốc + Vòng đệm	Nhôm	4 set



VIỆT AN NÔNG
Intelligent Grow



CÔNG TY TNHH TM VÀ DV VIỆT AN NÔNG

Website: vietannong.com.vn | mail: sale@vietannong.com.vn



facebook.com/vietannong



youtube.com/@vietannongirrigation2014