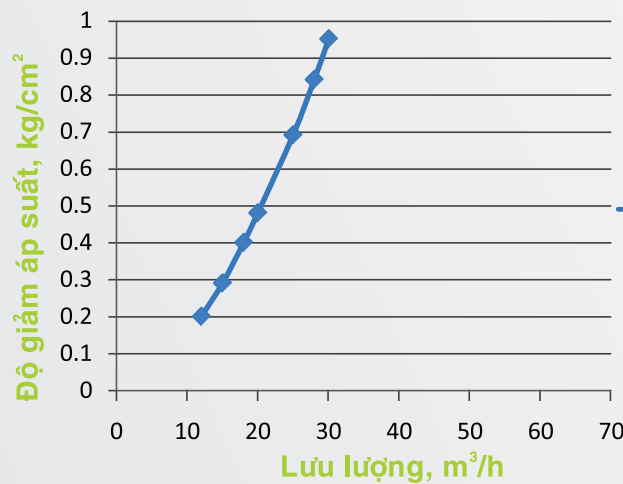


# LỌC TÁCH CÁT - AUTOMAT

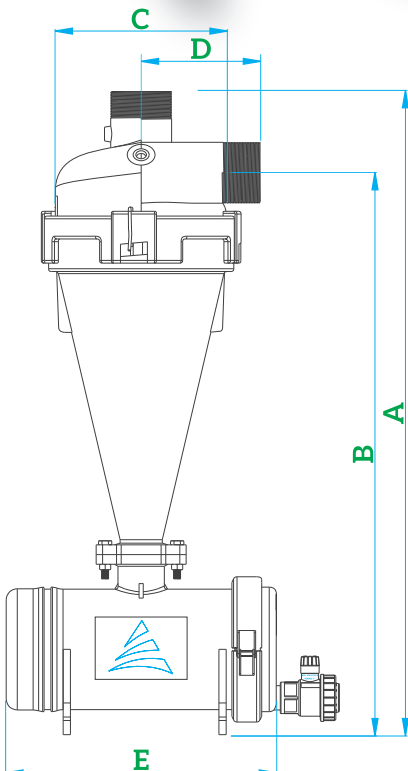
## AQ - 144



- ✓ Bộ lọc tách cát của Automat Ấn Độ dùng trong hệ thống tưới tự động. Lọc sẽ loại bỏ các loại hạt cặn lớn, tách cát, sỏi và các phần vật chất thô, giúp bảo vệ hệ thống trung tâm (hệ thống châm phân và bộ lọc tinh) và đường ống tưới nhỏ giọt.
- ✓ AQ 144 do Automat sản xuất tại Ấn Độ. Sản phẩm có lưu lượng 25m<sup>3</sup>/h, bảo hành 18 tháng.



— Đường biểu diễn thay đổi áp suất theo lưu lượng nước của AQ 144



ĐẶC ĐIỂM	AQ 144
Ren đầu vào/ đầu ra	60 mm (2" BSP)
Áp suất hoạt động tối đa	8 Kg/cm <sup>2</sup>
Lưu lượng	25 m <sup>3</sup> /hr
Chất liệu nhựa cấu trúc	Nhựa Polyamide được gia cố

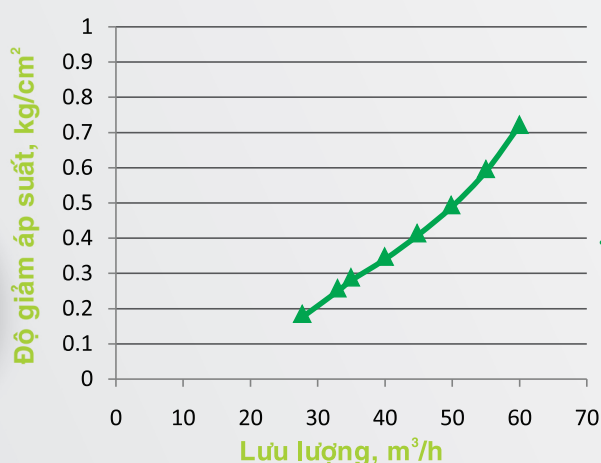
KẾT QUẢ NGHIỆM CHỨNG									
Số Model	Ren đầu vào/ ra	Lưu lượng (m <sup>3</sup> /hr)	Kích Thước (mm)					Thể Tích Bể Đáy (Lít)	Tổng Trọng Lượng (Kg)
			A	B	C	D	E		
144	60mm (2")	25	940	808	206	151	395	8	7.6

# LỌC TÁCH CÁT - AUTOMAT

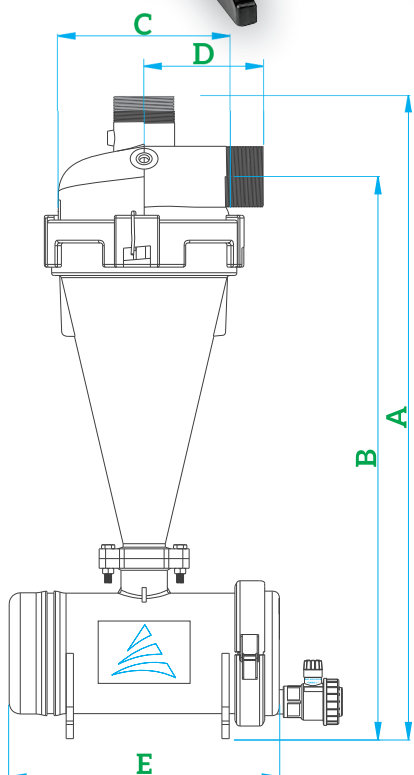
## AQ - 146



- ✓ Bộ lọc tách cát của Automat Ấn Độ dùng trong hệ thống tưới tự động. Lọc sẽ loại bỏ các loại hạt cặn lớn, tách cát, sỏi và các phần vật chất thô, giúp bảo vệ hệ thống trung tâm (hệ thống châm phân và bộ lọc tinh) và đường ống tưới nhỏ giọt.
- ✓ AQ 146 do Automat sản xuất tại Ấn Độ. Sản phẩm có lưu lượng 50 m<sup>3</sup>/h, bảo hành 18 tháng.



→ Đường biểu diễn thay đổi áp suất theo lưu lượng nước của AQ 146



ĐẶC ĐIỂM	AQ 144
Ren đầu vào/ đầu ra	90 mm (3" BSP)
Áp suất hoạt động tối đa	8 Kg/cm <sup>2</sup>
Lưu lượng	50 m <sup>3</sup> /hr
Chất liệu nhựa cấu trúc	Nhựa Polyamide được gia cố

THÔNG SỐ KỸ THUẬT									
Số Model	Ren đầu vào/ ra	Lưu lượng (m <sup>3</sup> /hr)	Kích Thước (mm)					Thể Tích Bể Đáy (Lít)	Tổng Trọng Lượng (Kg)
			A	B	C	D	E		
146	90mm (3")	50	990	868	248	175	482	8	9.6