

Hướng dẫn cài đặt & vận hành



Tuyên bố từ chối trách nhiệm

Bản quyền © 2018 Amiad Water Systems Ltd. Mọi quyền được bảo lưu.

Nội dung của tài liệu này, bao gồm nhưng không giới hạn tất cả thông tin và tài liệu, hình ảnh, minh họa, dữ liệu, bản vẽ, tên và bất kỳ tài liệu nào khác xuất hiện trong tài liệu này là tài sản duy nhất của Amiad Water Systems Ltd., bao gồm mọi quyền sở hữu trí tuệ, cho dù đã được đăng ký hay chưa, và tất cả các bí quyết chứa đựng hoặc thể hiện trong đó. Amiad có thể thay đổi, loại bỏ hoặc thay đổi Nội dung mà không cần thông báo thêm. Bạn không được phép sao chép, sao chép, sửa đổi, tạo ra các tác phẩm phái sinh từ, bán hoặc tham gia vào bất kỳ hoạt động mua bán hoặc khai thác nào theo bất kỳ cách nào, toàn bộ hoặc một phần, bất kỳ tài liệu này hoặc nội dung của nó.

Tính chất bí mật của và / hoặc đặc quyền trong tệp đính kèm không bị từ bỏ hoặc bị mất do nhầm lẫn hoặc sai sót trong tệp này. Nếu bạn nhận được file này do nhầm lẫn, hãy thông báo ngay cho Amiad theo địa chỉ info@amiad.com.

Tài liệu này không thay thế bất kỳ bản vẽ, quy trình hoặc thông tin đã được chứng nhận nào do Amiad cung cấp liên quan đến khách hàng, địa điểm hoặc dự án cụ thể.

Amiad cho rằng tất cả người dùng đều hiểu các rủi ro liên quan đến tệp này và / hoặc các tài liệu đính kèm. Tài liệu này được cung cấp với thiện chí và không nhằm áp đặt bất kỳ nghĩa vụ nào đối với Amiad. Mặc dù chúng tôi đã cố gắng hết sức để đảm bảo thông tin trong sổ tay hướng dẫn này là chính xác và đầy đủ, nhưng chúng tôi đánh giá cao nếu bạn có thể thông báo cho Amiad bất kỳ sai sót hoặc thiếu sót nào hoặc tham khảo ý kiến chuyên gia của Amiad hoặc đại diện được ủy quyền của Amiad nếu bạn có bất kỳ câu hỏi nào.

Mục lục

Tuyên bố từ chối trách nhiệm.....	1
Mục lục	2
Chú giải	3
Họ Sigma Mini	4
Thông số kỹ thuật	5
Bản vẽ kích thước - Cấu hình trực tuyến	6
Bản vẽ kích thước - Cấu hình góc	7
Hướng dẫn An toàn chung... ..	8
Cài đặt	8
Thay đổi cấu hình cài đặt	13
Ban đầu Hoạt động	19
Bảo trì	20
Bảo trì cơ bản - Tháo lắp	21
Bảo trì cơ bản - Lắp ráp	27
Bảo trì van và xi lanh	33
Danh sách Nguyên vật liệu - 2 "On line.....	42
Danh sách Vật liệu – Angel 2 "	42
Danh sách Nguyên vật liệu - 3 " On line.....	43
Danh sách vật liệu - Angel 3 "	44
Danh sách Nguyên vật liệu - 4 "On line.....	45
Danh sách Vật liệu - G Angel 4 "	46
Sơ đồ điều khiển	48
Xử lý sự cố	49
Bảo hành có giới hạn của Amiad	50



Push



Pull



Screw



Unscrew



Measure



**Water
pressure**



Attention



Apply



Caution



Read



Center



**Sigma
multi-tool**



Rotate

www.vietanong.com.vn

Mini Sigma Family

2" Angle



3" Angle



4" Angle



2" On-line



3" On-line



4" On-line



Technical Specifications

General data	2" Mini Sigma	3" Mini Sigma	4" Mini Sigma
Max. flow rate* (130µ) in average water quality	30 m ³ /h (132 gpm)	50 m ³ /h (220 gpm)	80 m ³ /h (352 gpm)
Min. operating pressure when cleaning	1.5 bar (22 psi)		
Max. operating pressure	8 bar (116 psi)		
Max. operating temperature	60°C (140°F)		
Filtration area	1200 cm ² (186 in ²)	1600 cm ² (248 in ²)	2400 cm ² (372 in ²)
Inlet/Outlet diameter	2" (50 mm) BSPT/NPT	3" (80 mm) Grooved Coupling / Universal flange	4" (100 mm) Grooved Coupling / Universal flange
Weight (Empty)	16 KG (35 lb)	20 KG (44 lb)	23 KG (51 lb)

* Amiad's flow recommendation per water quality.

Electronic control	
Control power supply	4 X AA type 1.5V batteries / External 7-14V DC
Solenoid operation data	12-9V DC latching solenoid
DP switch	Integral sensors

Flushing data*			
Exhaust valve	1.5" (40mm) BSPT/NPT		
Flushing time	10 seconds		
Reject water volume per flush cycle	24 liters (6.3 gallons)	26 liters (6.8 gallons)	28 liters (7.4 gallons)
Flushing flow rate	8.7 m ³ /h (38.3 gpm)	9.6 m ³ /h (42.2 gpm)	10 m ³ /h (44 gpm)

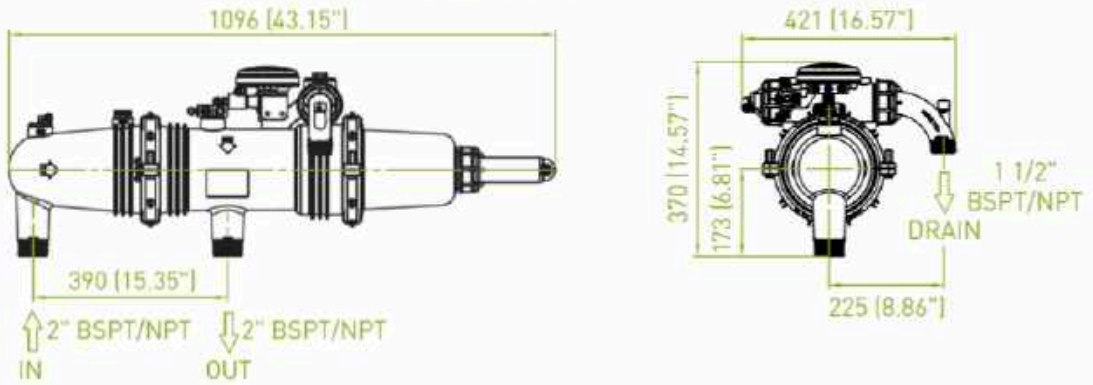
* At 1.5 bar (22 psi).

Construction materials	
Filter housing and lid	RPA (reinforced polyamide)
Screens	Molded weavewire stainless steel 316L
Cleaning mechanism	PBT (Polybutylene)
Exhaust valve	All Polymeric
Seals	EPDM
Control command tubing	PE (Polyethylene)

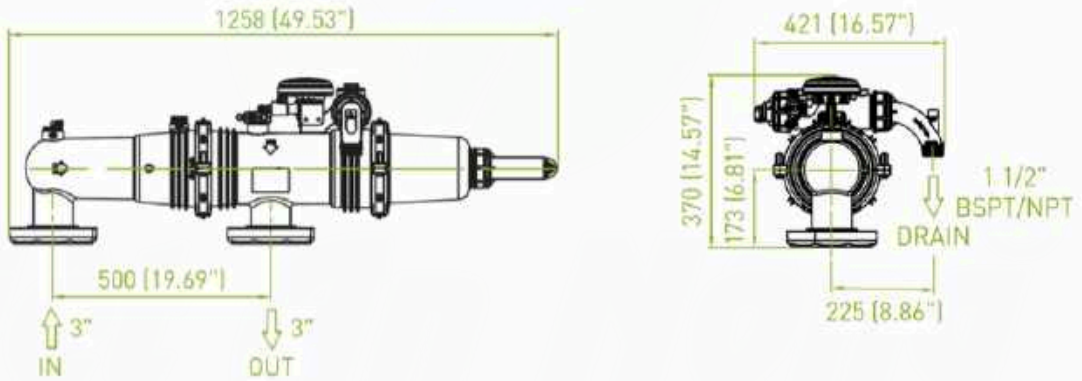
Standard Filtration Degrees						
micron	500	300	200	130	100	80
mm	0.5	0.3	0.2	0.13	0.1	0.08

Dimensional Drawings - On-line Configuration

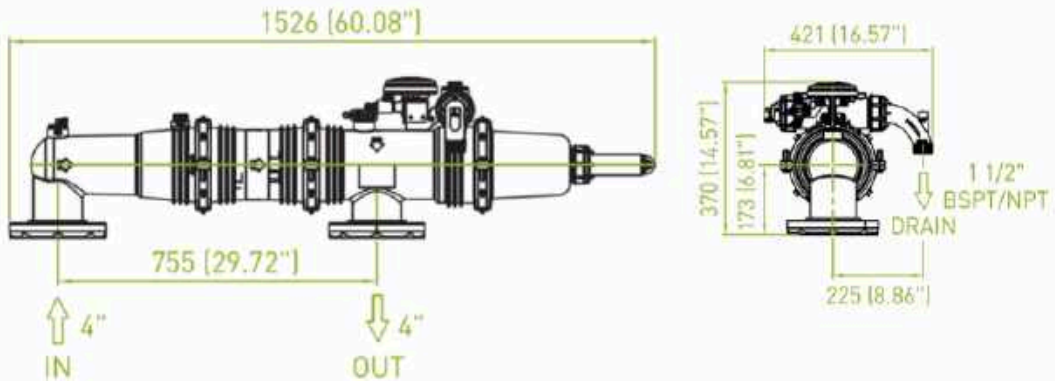
2" On-line



3" On-line

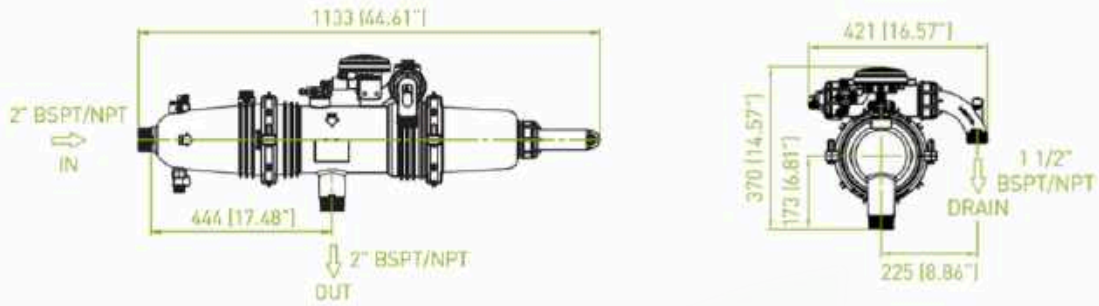


4" On-line

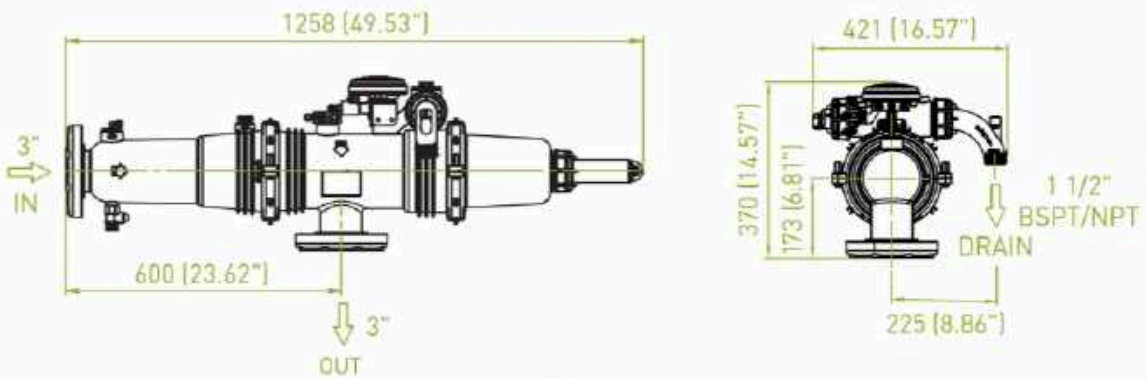


Dimensional Drawings - Angle Configuration

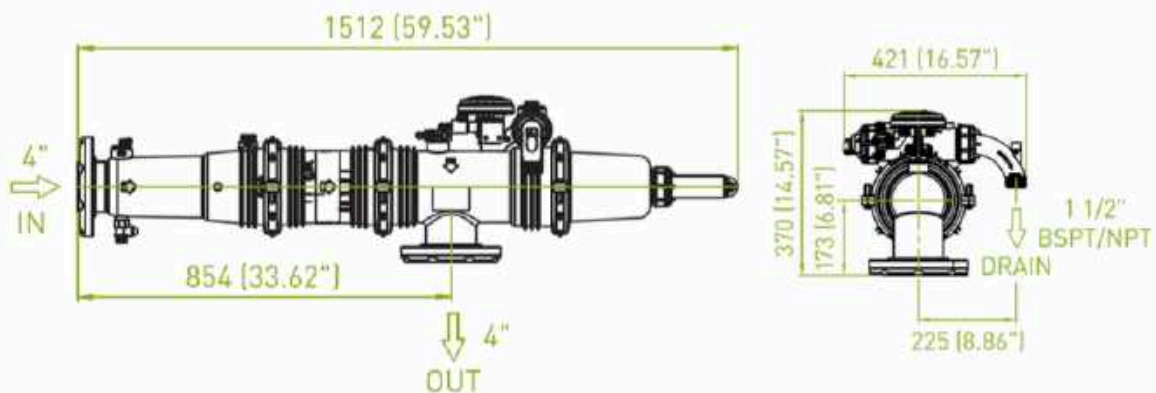
2" Angle



3" Angle



4" Angle



Hướng dẫn An toàn Chung

- Các sản phẩm lọc của Amiad Water Systems Ltd. ("Amiad") hoạt động như các thành phần trong một hệ thống lớn hơn. Điều cần thiết là các nhà thiết kế, lắp đặt và vận hành hệ thống phải tuân thủ tất cả các tiêu chuẩn và quy định an toàn liên quan, bao gồm cả việc sử dụng và đeo các thiết bị an toàn thích hợp.
- Trước khi lắp đặt, vận hành, bảo trì hoặc bất kỳ loại hành động nào khác được thực hiện trên bộ lọc, hãy đọc kỹ hướng dẫn an toàn, lắp đặt, vận hành và bảo hành.
- Trong quá trình lắp đặt, vận hành, chạy thử hoặc bảo trì bộ lọc, cần tuân thủ tất cả các hướng dẫn an toàn thông thường để tránh nguy hiểm cho bất kỳ người nào, bao gồm cả công nhân thực hiện hoạt động nói trên hoặc tài sản ở khu vực lân cận.
- Xin lưu ý: bộ lọc chuyển sang chế độ xả tự động, không có cảnh báo.
- Nên thực hiện vệ sinh thủ công phần tử lọc bằng cách sử dụng áp suất nước cao hoặc hơi nước phù hợp với các hướng dẫn về hệ thống làm sạch, các tiêu chuẩn và quy định của địa phương.
- Nên thực hiện vệ sinh thủ công phần tử lọc bằng axit hoặc các tác nhân hóa học khác theo quy định với các hướng dẫn an toàn vật liệu có liên quan, các tiêu chuẩn và quy định của địa phương.

Tuân thủ và thực hiện theo các yêu cầu được nêu trong nhãn dán an toàn trên bộ lọc, nếu có.

Cài đặt Chung

- Cài đặt bộ lọc theo Hướng dẫn cài đặt chi tiết do Amiad cung cấp kèm theo bộ lọc trong sách hướng dẫn này.
- Khoảng cách tối thiểu phía trên bộ lọc phải là 30cm (12 ").
- Siết chặt tất cả các bu lông trong quá trình chạy thử và sau tuần đầu tiên vận hành.
- Chỉ sử dụng các dụng cụ và thiết bị thích hợp hoặc được khuyến nghị khi bảo dưỡng bộ lọc.
- Vận chuyển và vận chuyển bộ lọc phải được thực hiện một cách an toàn và ổn định và phù hợp với các tiêu chuẩn và quy định của địa phương.

Thủy lực

- Chúng tôi khuyên bạn nên lắp van cắt nước bằng tay bên cạnh cổng đầu vào của bộ lọc.
- Trong trường hợp mạng đường ống ở hạ lưu và bộ lọc được điều áp, một hướng dẫn bổ sung van cắt nước nên được lắp bên cạnh cổng ra của bộ lọc.
- Chúng tôi khuyến nghị rằng hệ thống bao gồm một van xả / thoát áp suất để cho phép xả cận áp suất trước khi thực hiện bất kỳ quy trình bảo dưỡng nào. Nên lắp thêm van xả khí.
- Đảm bảo rằng bộ lọc không tiếp xúc với áp suất nước vượt quá áp suất tối đa được xác định bởi Amiad. Nếu cần, một van giảm áp nên được lắp ở phía trên bộ lọc.
- Xin lưu ý rằng áp suất làm việc tối đa được chỉ ra trong bảng thông số kỹ thuật của bộ lọc bao gồm áp lực do búa nước và tác động tăng áp suất.

➤ Nếu có thể, trước khi lắp đặt, hãy xả kỹ đường dây chính tại điểm kết nối để loại bỏ các đối tượng có thể làm hỏng cơ chế bên trong của bộ lọc.

Các công cụ được đề xuất để cài đặt.



**Two 13 mm (1/2")
wrenches**



Cutter



Philips screw driver



**Sigma multi-tool
710101-001280
*supplied by Amiad**

Mở gói

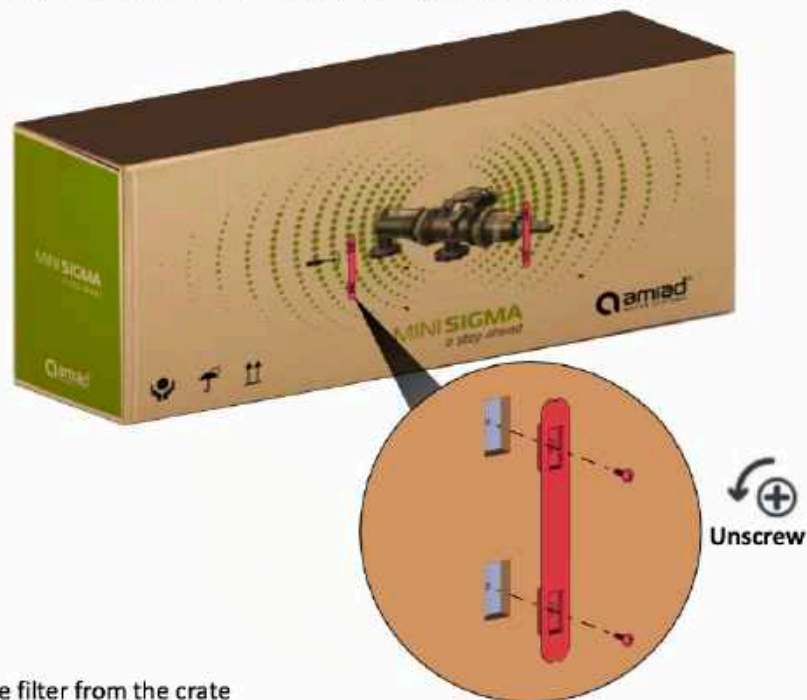
1. Tháo tám (8) vít và bốn (4) kẹp nhựa ra khỏi gói
2. Tháo bộ lọc khỏi thùng

Lưu ý: Dụng cụ và ống thoát nước đa năng Sigma được đính kèm tại đây, để bạn sử dụng
Tháo xoắn



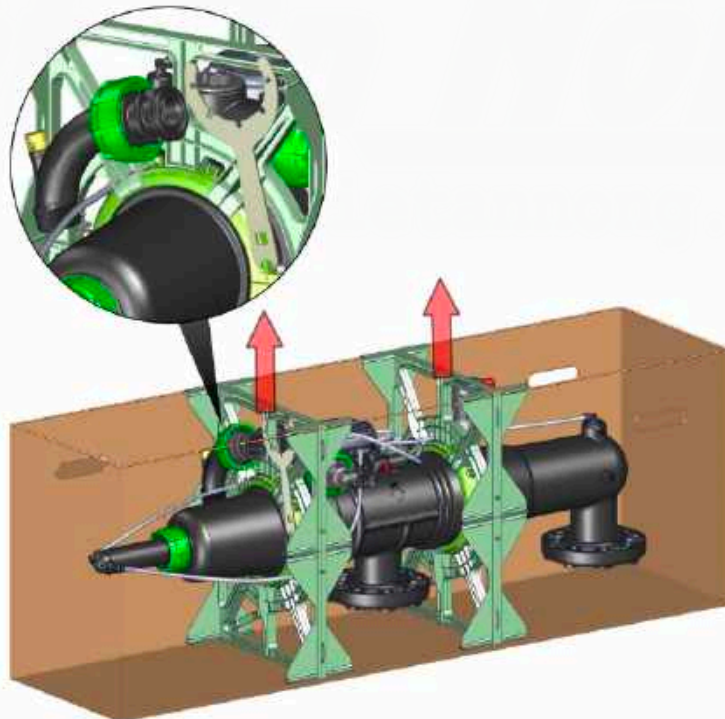
Mở gói

1. Remove the eight (8) screws and four (4) plastic clips from the package

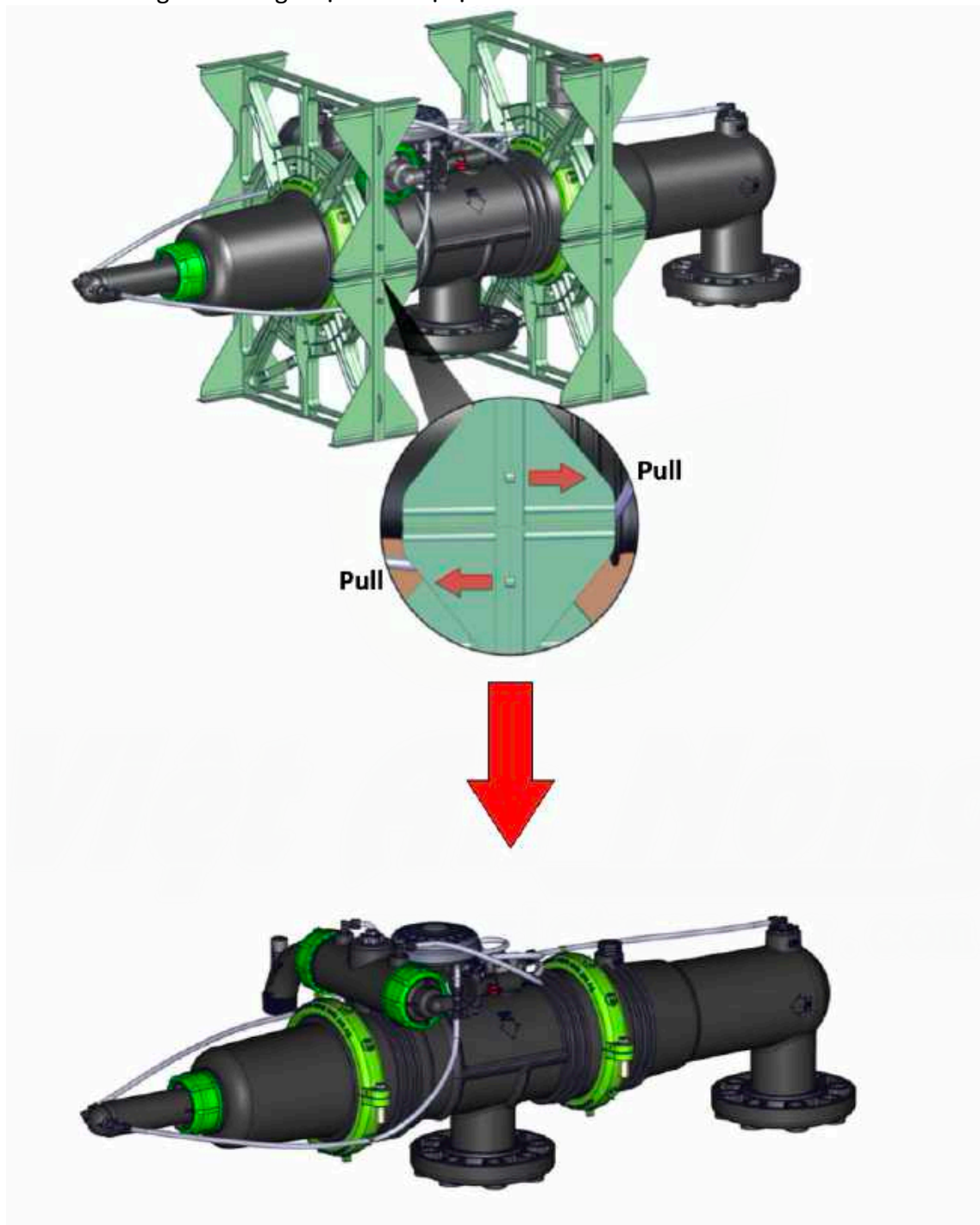


2. Remove the filter from the crate

Note: Sigma multi-tool and drainage pipe are attached here, for your use



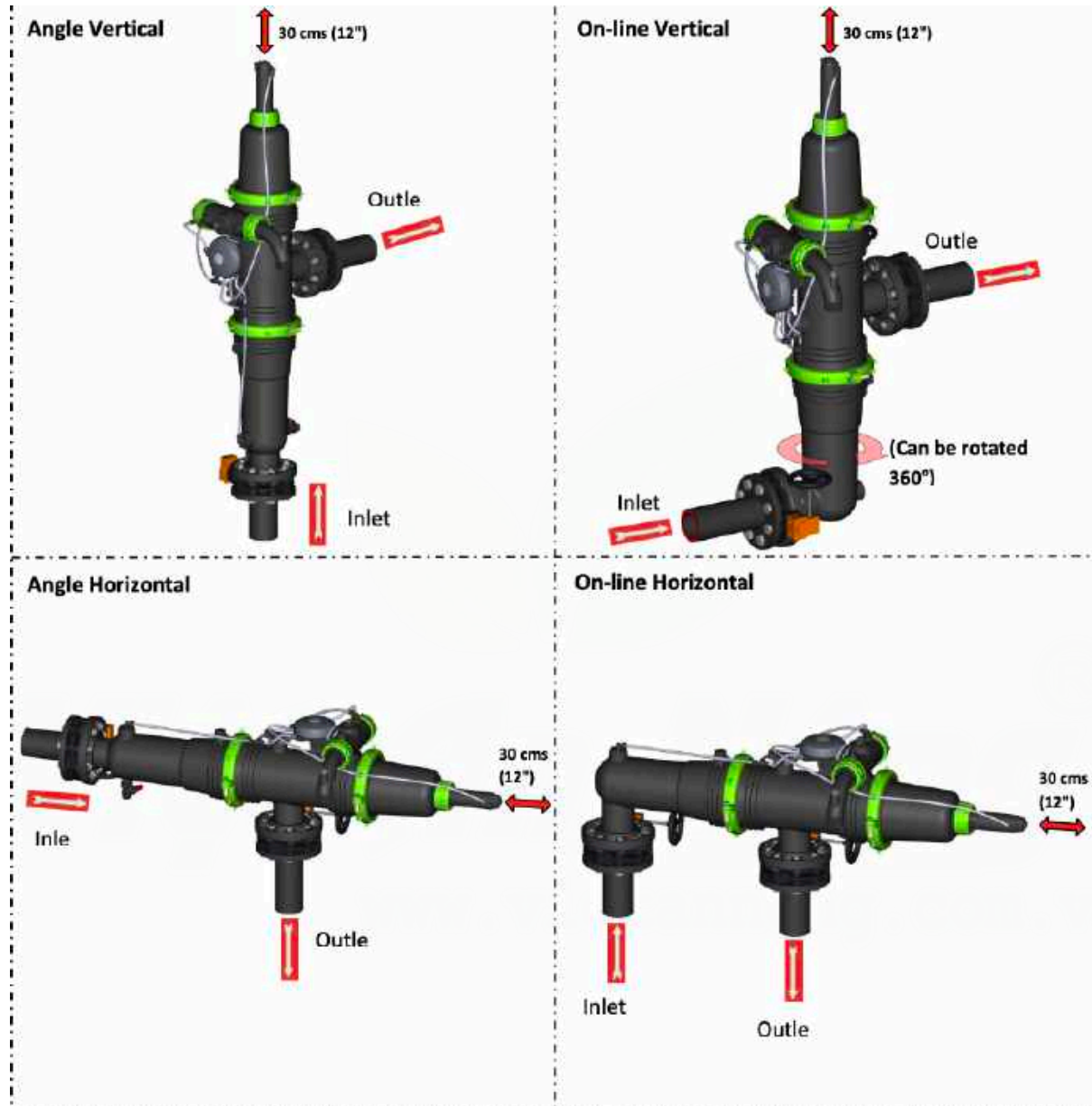
3. Tháo các giá đỡ bằng nhựa khỏi bộ lọc



®
vn

Cài đặt

Kết nối các cổng đầu vào và cổng ra theo cấu hình cài đặt được mô tả bên dưới:



Ghi chú:

Đảm bảo rằng hướng của dòng chảy được căn chỉnh theo các mũi tên được đánh dấu trên vỏ bộ lọc. Để ngăn chặn áp suất ngược tĩnh hoặc dòng chảy ngược qua bộ lọc, nên lắp van một chiều.

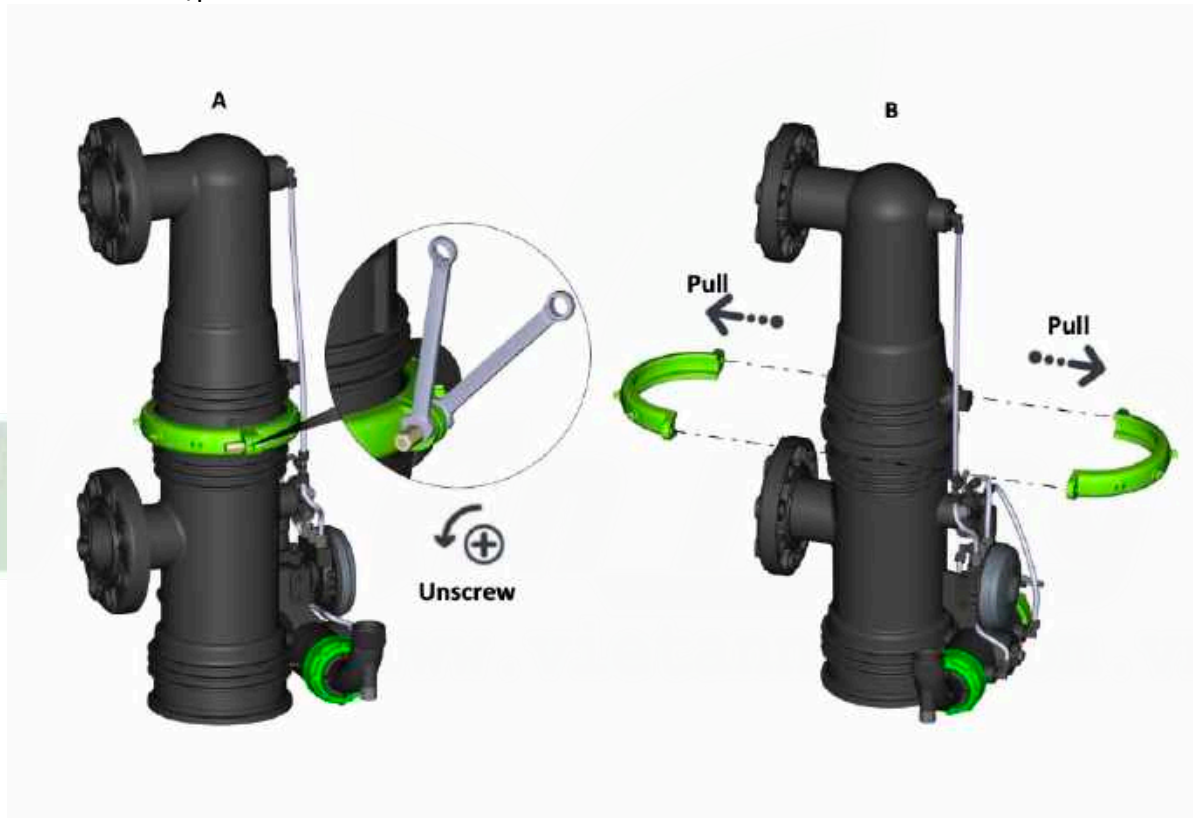
Thay đổi cấu hình cài đặt

Thay đổi hướng đầu vào:

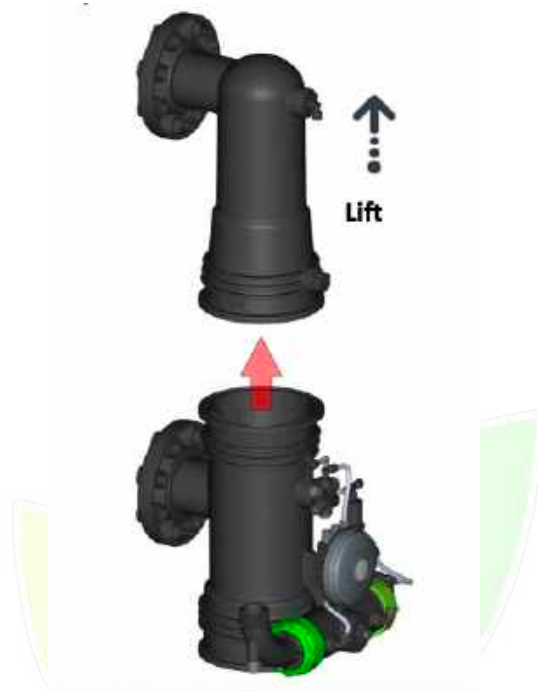
Nếu cấu hình ban đầu không phù hợp với vị trí lắp đặt yêu cầu, phần thân dưới có thể xoay 360°.

Để thay đổi cấu hình của bộ lọc (theo bảng trên), hãy làm theo các bước sau:

1. Tháo bộ lọc theo quy trình tháo cơ bản ở trang 21
2. Ngắt kết nối các ống lệnh khỏi thân dưới của Sigma
3. Tháo các kẹp theo các bước sau:
 - a. Vặn các bu lông ở cả hai mặt của kẹp, sử dụng hai cờ lê 13 mm (1/2")
 - b. Tháo cả hai kẹp

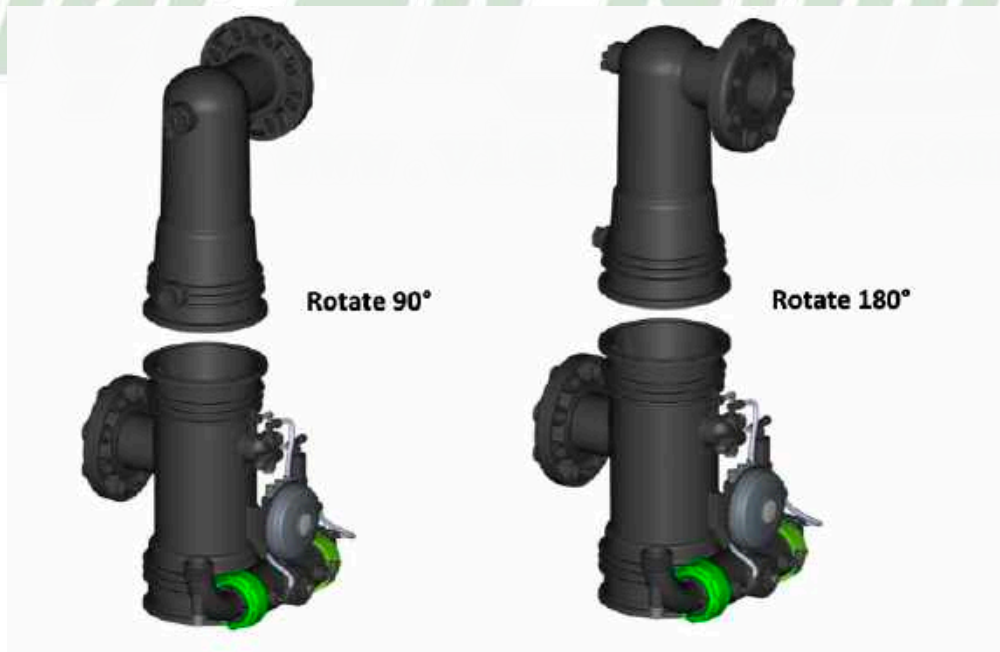


4. Bỏ phần thân dưới khỏi phần thân trên



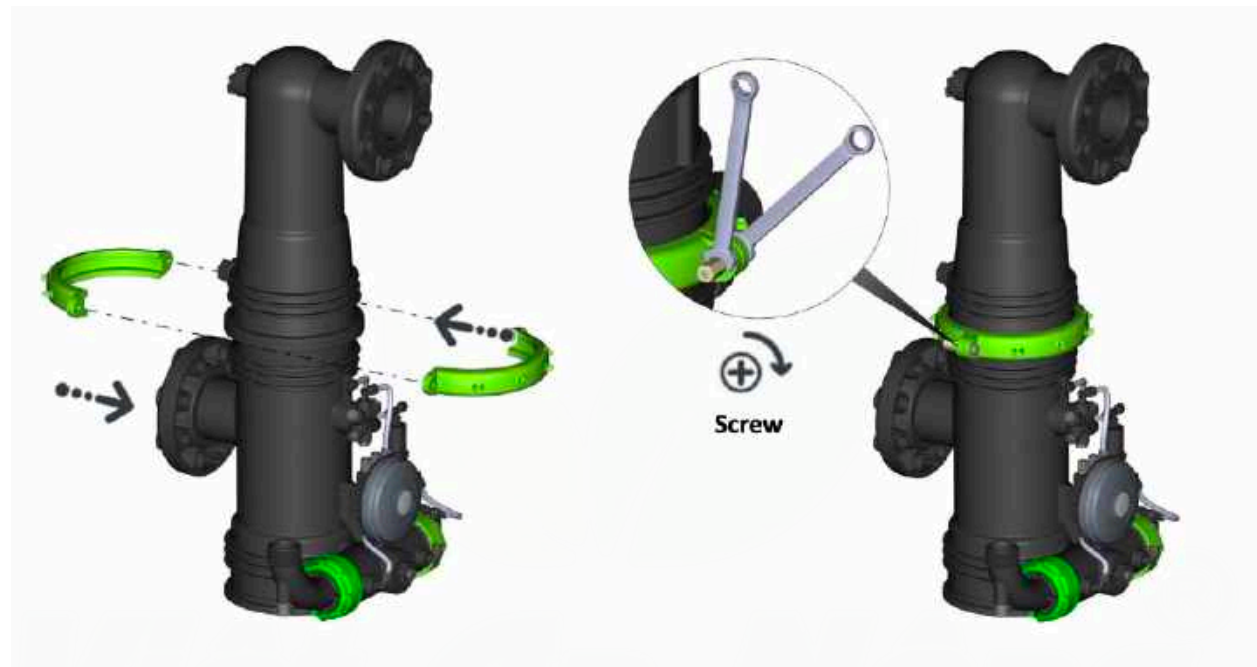
Có thể thay đổi cấu hình cài đặt bằng cách xoay phần thân dưới 0° - 360°

5. Xoay phần thân dưới đến bất kỳ vị trí mong muốn nào (ví dụ: 90° hoặc 180° như hình dưới đây)



6. Kết nối lại phần trên và phần dưới:

- a. Đặt các kẹp trên bộ lọc
- b. Vặn các bu lông trên cả hai mặt của kẹp, sử dụng hai chìa vặn 13 mm (1/2 ")
- c. Kết nối các ống lệnh thân dưới



7. Tiếp tục quá trình cài đặt theo quy trình lắp ráp cơ bản ở trang 27.

Thay đổi hướng đầu ra của ống thoát nước:

Lưu ý: Đảm bảo rằng trong tất cả các cấu hình lắp ráp, đầu ra của ống thoát nước hướng về phía mặt đất (ống thoát nước có thể xoay 360°).

Ống thoát nước có thể được kết nối ở cả hai bên của bộ lọc và có thể xoay 360°.

Để thay đổi phía ống thoát nước, hãy làm theo hướng dẫn trong chương Bảo dưỡng van và xi lanh trên trang 33.

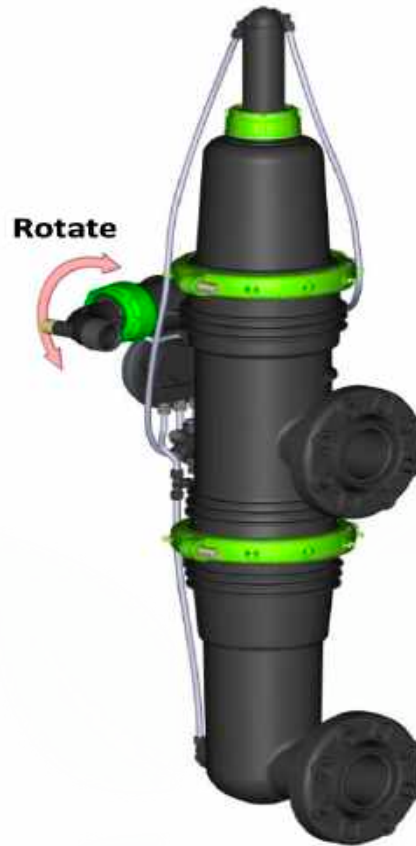


Để thay đổi cấu hình của ống thoát nước, hãy làm theo các bước sau:

1. Mở đai ốc một phần tư vòng



2. Xoay ống thoát nước theo hướng mong muốn:



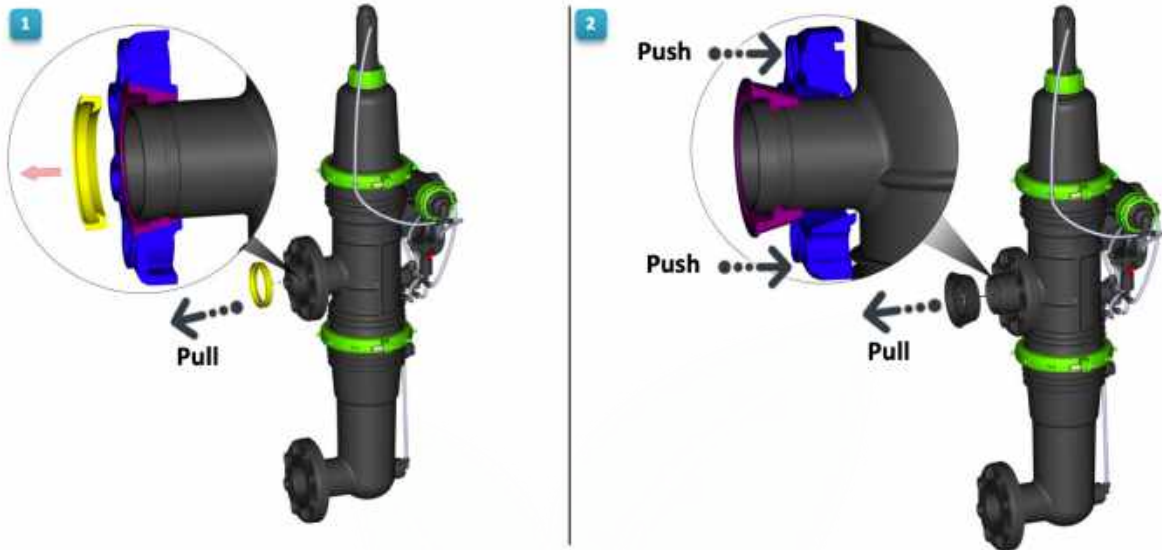
3. Vặn chặt đai ốc



Thay thế mặt bích đa năng (Tùy chọn)

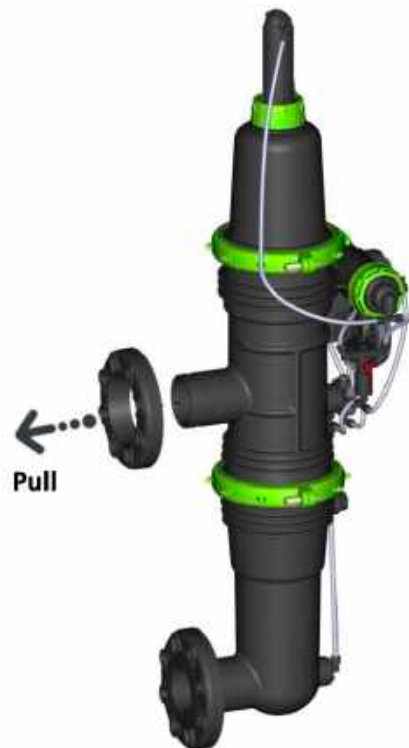
Mặt bích đa năng có thể được tháo rời, có thể kết nối bộ lọc bằng đầu nối có rãnh. Để tháo mặt bích đa năng, hãy làm theo các bước sau:

1. Tháo roan cao su
2. Đẩy mặt bích về phía sau và tháo vòng hình nón



3. Tháo mặt bích khỏi thân Sigma

Việt



ng[®]
.com.vn

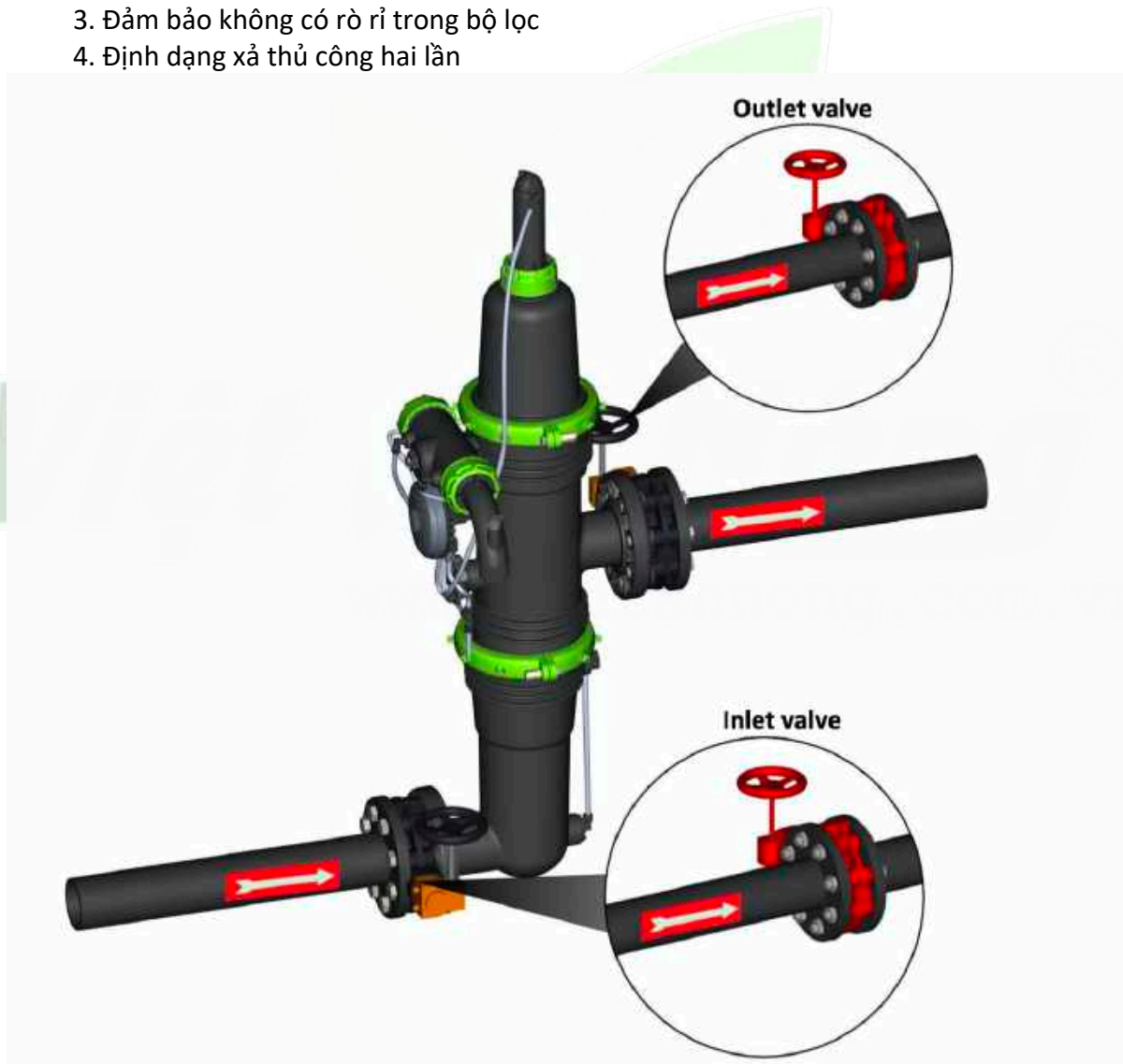
Hoạt động ban đầu

- Đọc kỹ hướng dẫn vận hành này trước khi vận hành bộ lọc.
- Kỹ thuật viên được ủy quyền sẽ vận hành bộ lọc. Đừng cố gắng vận hành bộ lọc không có người đi kèm vì điều này sẽ ảnh hưởng đến phạm vi bảo hành của bạn.

Lưu ý: Nếu lưu lượng tăng và áp suất giảm đột ngột trong một thời gian dài trong quá trình lắp đầy mạng lưới, thì nên lắp van duy trì áp suất ở phía dưới bộ lọc. Các van duy trì áp suất đảm bảo dòng nạp đầy có kiểm soát.

Đối với hoạt động ban đầu hoặc hoạt động sau khi bảo trì, hãy làm theo các bước sau:

1. Mở từ từ van đầu vào trong khi van đầu ra vẫn đóng
2. Mở van đầu ra từ từ
3. Đảm bảo không có rò rỉ trong bộ lọc
4. Định dạng xả thủ công hai lần



Bảo trì

Kiểm tra chung:

Việc kiểm tra tổng thể hoạt động của bộ lọc nên được thực hiện thường xuyên và trước khi tiến hành bảo dưỡng theo lịch trình. Điều này bao gồm kiểm tra trước mùa giải, sau mùa giải và theo mùa.

Quy trình kiểm tra chung:

1. Bắt đầu chu trình tự xả
2. Kiểm tra xem van xả có đóng mở bình thường không
3. Kiểm tra bằng mắt thường vỏ bộ lọc và các van xem có rò rỉ không

Ngừng hoạt động của bộ lọc trong thời gian dài

Những điều sau đây phải được thực hiện nếu bộ lọc sẽ không hoạt động trong mùa:

1. Vận hành chu kỳ xả nước (nếu có thể, với van hạ lưu đóng)
2. Giải phóng áp suất từ bộ lọc và xả nó

Tránh hư hỏng do sương giá

Để tránh hư hỏng hoặc vỡ, bộ lọc, bao gồm cả ống xi lanh và ống chỉ huy, phải được xả trước khi có thời kỳ sương giá.

Trước bất kỳ hoạt động bảo trì nào, vui lòng đọc những điều sau:

- Kỹ thuật viên phải thực hiện việc lắp đặt, vận hành và bảo trì theo hướng dẫn của Amiad và theo hướng dẫn này. Dịch vụ khác chỉ nên được thực hiện bởi kỹ thuật viên được ủy quyền.
- Ngắt kết nối bộ lọc khỏi hệ thống nước bằng cách đóng và cố định van đầu vào bằng tay. Trong trường hợp mạng lưới đường ống hạ lưu có điều áp, hãy đóng và cố định van đầu ra bằng tay.
- Giải phóng áp lực nước dư bằng cách mở van xả áp: mở van thoát nước (góc) hoặc cổng áp suất cao (trực tuyến).
- Làm trống bộ lọc bằng cách mở van thoát nước.

Bảo trì cơ bản - Tháo lắp

Lưu ý: Trước khi ngắt kết nối bộ lọc khỏi nguồn nước và trước khi giải phóng áp suất dư của bộ lọc

ĐỪNG:

- Tháo bu lông
 - Tháo bất kỳ nắp bảo vệ nào
- Mở bất kỳ mặt bích cổng nào

Xin lưu ý:

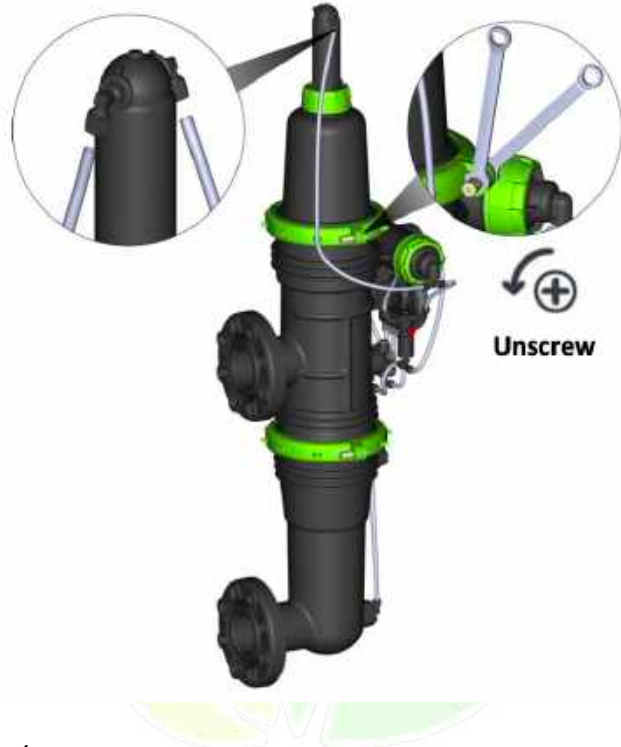
Luôn mở và đóng van từ từ và dần dần! Chú ý Bộ lọc chuyển sang chế độ xả tự động, không có cảnh báo.



1. Tháo các kẹp theo các bước sau:

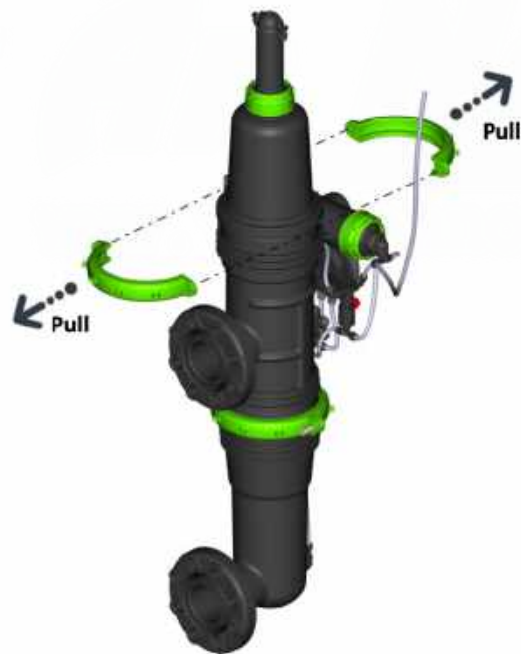
a. Ngắt kết nối các ống lệnh khỏi xi lanh piston

b. Sử dụng hai cờ lê 13 mm (1/2"), tháo các bu lông ở cả hai mặt của kẹp



c. Tháo cả hai kẹp (giữ nắp bộ lọc trong khi tháo các kẹp)

Việt



ng
.com.vn

2. Tháo nắp bộ lọc



3. Tháo tuabin

Việt



ông
ong.com.vn

4. Tháo tấm ngăn cách



5. Tháo máy quét và đầu phun



6. Gỡ lưới lọc

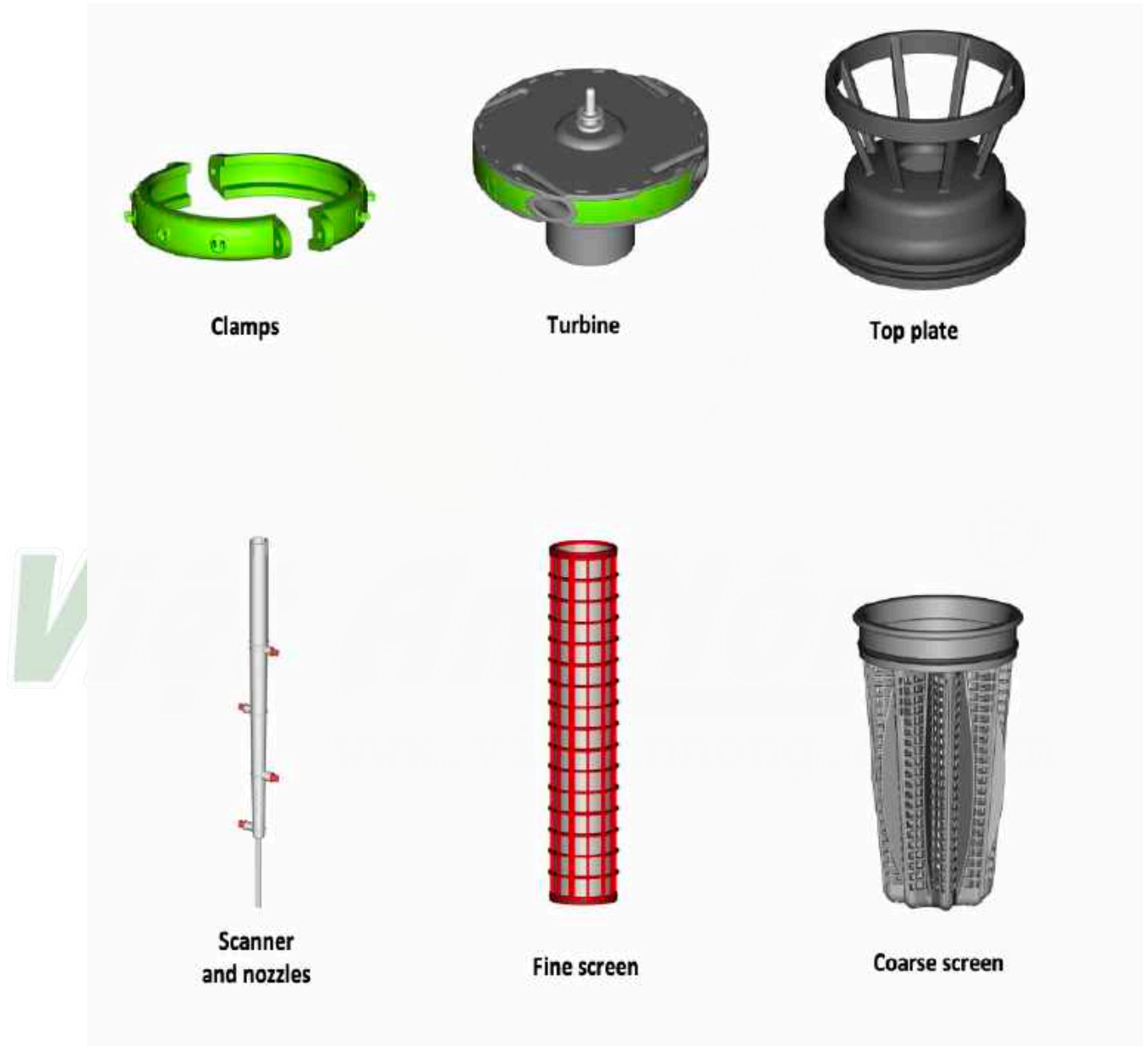


Việt

ng[®]
g.com.vn

7. Trước khi lắp ráp lại:

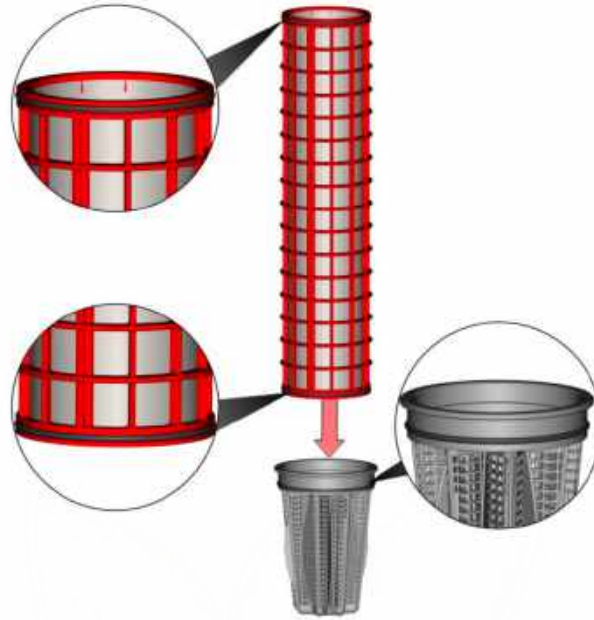
- a. Đảm bảo rằng tất cả các bộ phận bên dưới không bị hư hại
- b. Thay thế các miếng đệm và vòng đệm bị khô hoặc bị hỏng
- c. Make sure that the coarse screen is clean
- d. Bôi mỡ silicon lên vòng chữ o (760190-000127 - ống mỡ PG-21)



Bảo trì cơ bản - Lắp ráp

1. Kết nối màn hình mịn và màn hình thô

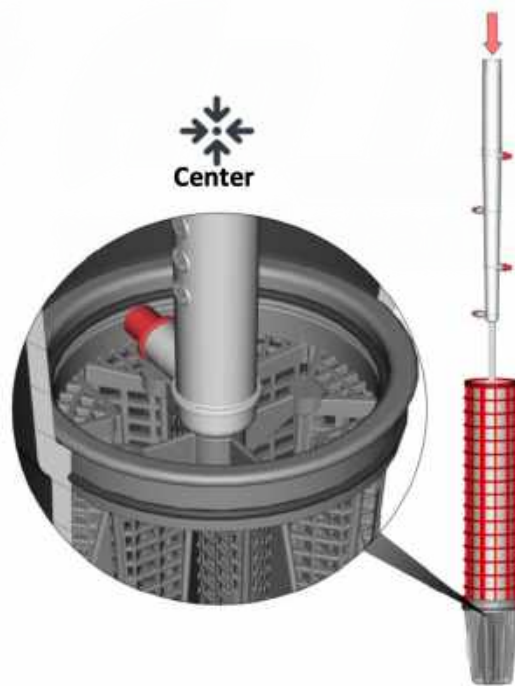
Lưu ý: Đảm bảo rằng các vòng roan được đặt đúng vị trí.



2. Đưa máy quét vào ống lưới lọc

Lưu ý: Xác minh rằng trục máy quét đi qua ổ cắm ở giữa lõi lọc.

Việt



®
g
n.vn

3. Chèn cụm máy quét vào thân bộ lọc

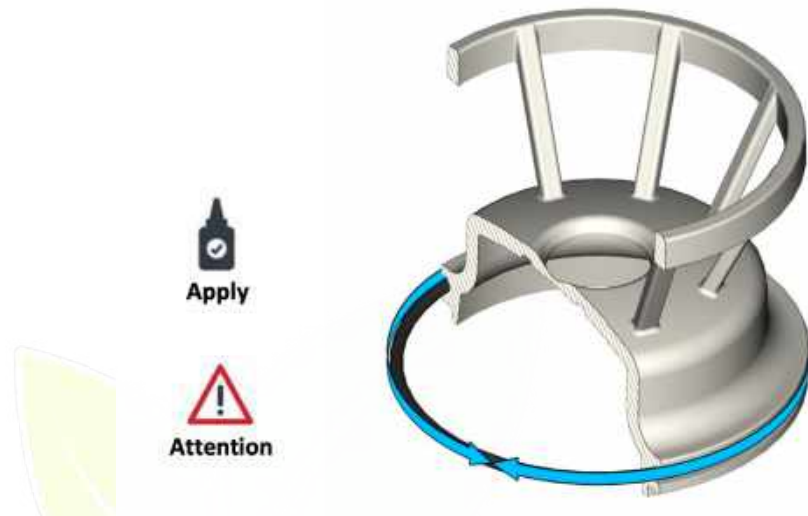


4. Đảm bảo rằng màn hình thô được đặt đúng vị trí

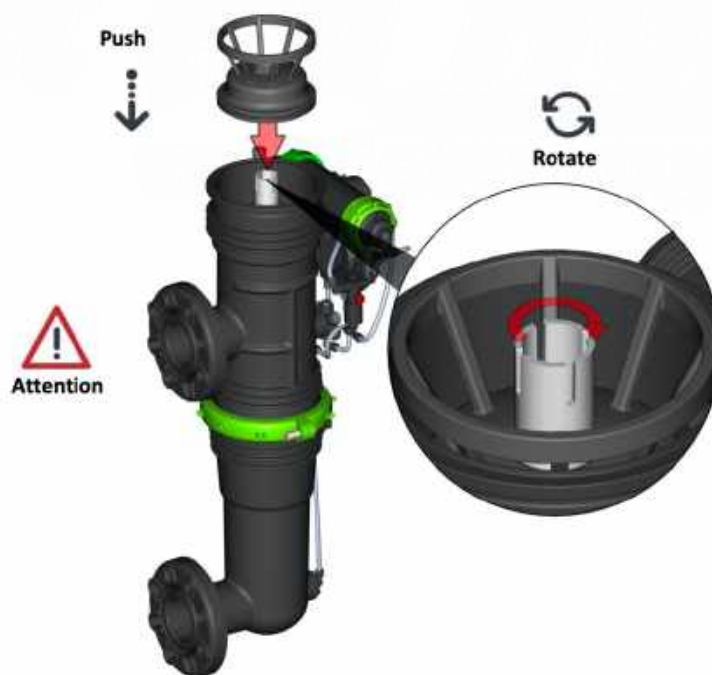


5. Lắp lại tấm tách:

- a. Đảm bảo rằng con dấu ở đúng vị trí
- b. Bôi mỡ lên con dấu
- c. Đảm bảo các con dấu còn nguyên vẹn



- d. Chèn tấm tách vào thân bộ lọc
- e. Hãy cẩn thận để không làm hỏng con dấu trong quá trình chèn tấm
- f. Xoay máy quét để đảm bảo rằng nó xoay tự do



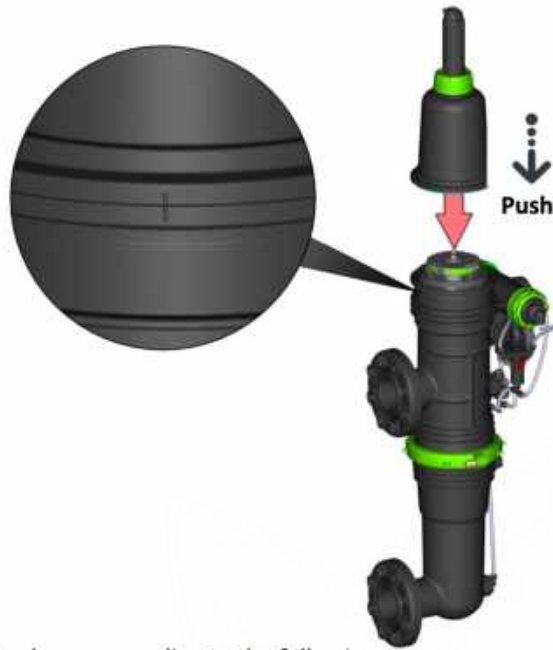
g. Đảm bảo tấm ngăn cách được đặt đúng vị trí và niêm phong chu vi bộ lọc



6. Lắp tuabin, đảm bảo rằng trục then hoa của tuabin thẳng hàng với các rãnh máy quét
7. Đảm bảo ổ trục của tuabin không bị hư hại

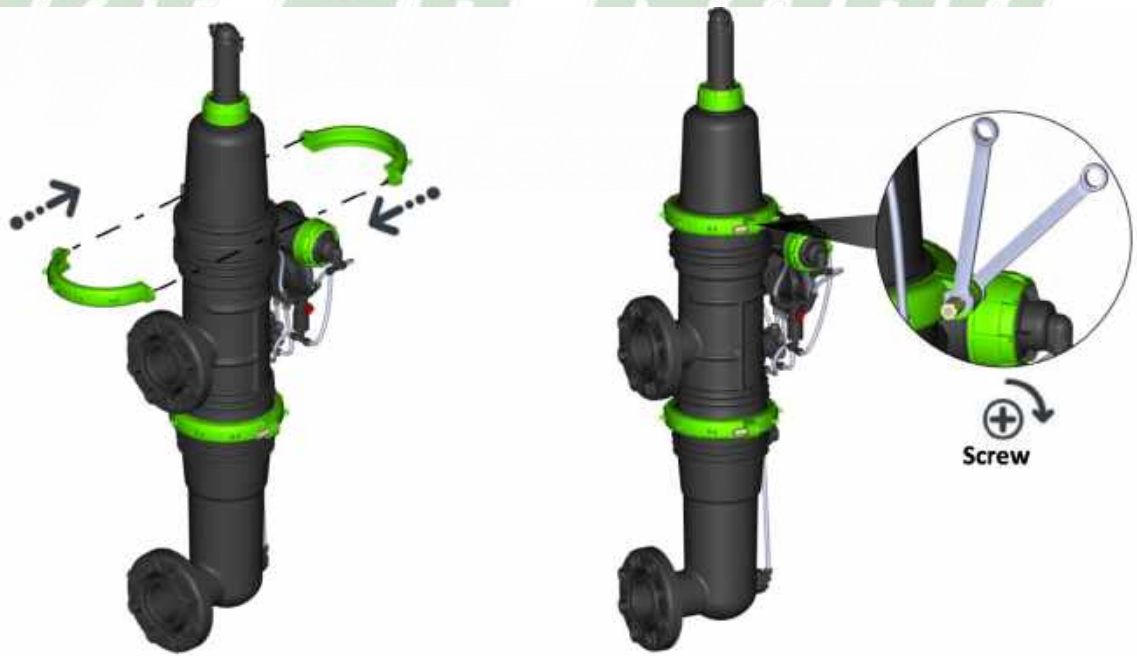


8. Lắp lại nắp bộ lọc, đảm bảo rằng con dấu không bị xước trong quá trình
Lưu ý: Các đường hướng dẫn giúp xác định vị trí.



9. Lắp ráp các kẹp theo các bước sau:

- a. Đặt các kẹp trên bộ lọc
- b. Vặn các bu lông trên cả hai mặt của kẹp, sử dụng hai chìa vặn 13 mm (1/2 ")



10. Kết nối các ống lệnh



11. Vận hành bộ lọc Mini Sigma, xem trang 19



Việt An
www

Nông®
ong.com.vn

Bảo trì van và xi lanh

1. Ngắt đường ống thoát nước.
 - a. Đảm bảo rằng áp suất thấp
 - b. Mở đai ốc bằng công cụ đa năng Sigma
 - c. Rút ống thoát nước



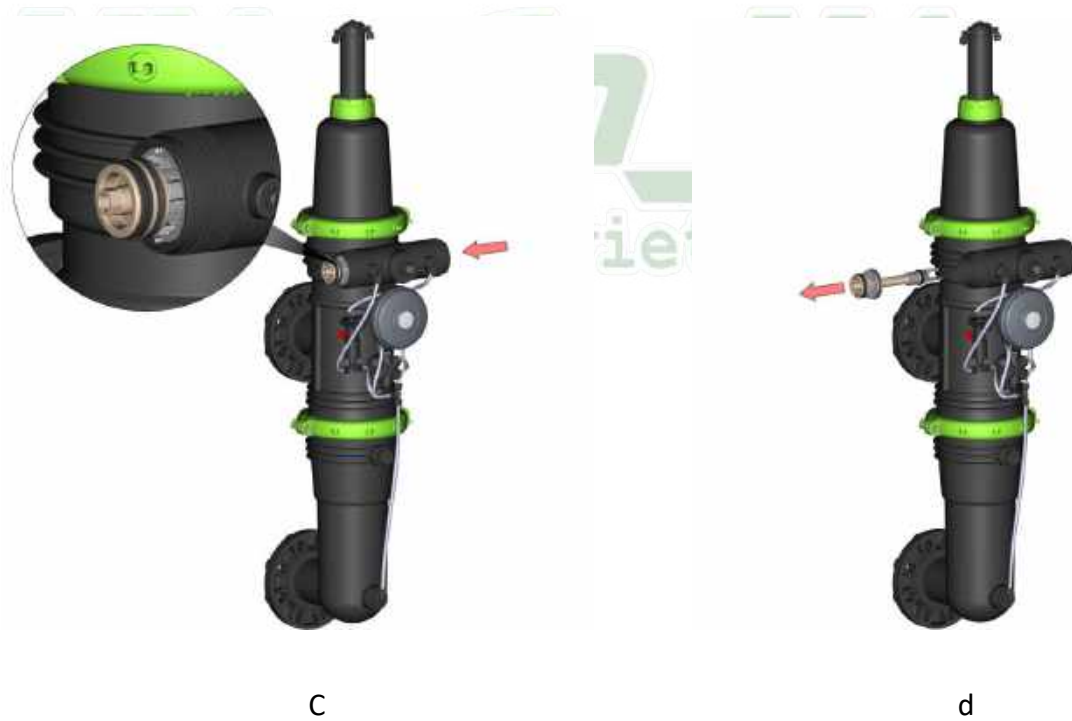
2. Ngắt kết nối van truyền động.
 - a. Ngắt kết nối các ống lệnh được kết nối với đầu nối T



b. Mở đai ốc và kéo van truyền động ra, sử dụng công cụ đa năng Sigma
Lưu ý: Lò xo có tải.



c. Đẩy van truyền động ra như hình dưới đây
d. Kéo van truyền động ra



3. Trước khi lắp ráp:

- a. Đảm bảo rằng tất cả các bộ phận không bị hư hại
- b. Thay thế các miếng đệm và vòng đệm bị khô hoặc bị hỏng
- c. Make sure that all parts are clean
- d. Bôi mỡ silicon lên các vòng chữ o (760190-000127 - ống mỡ PG-21)



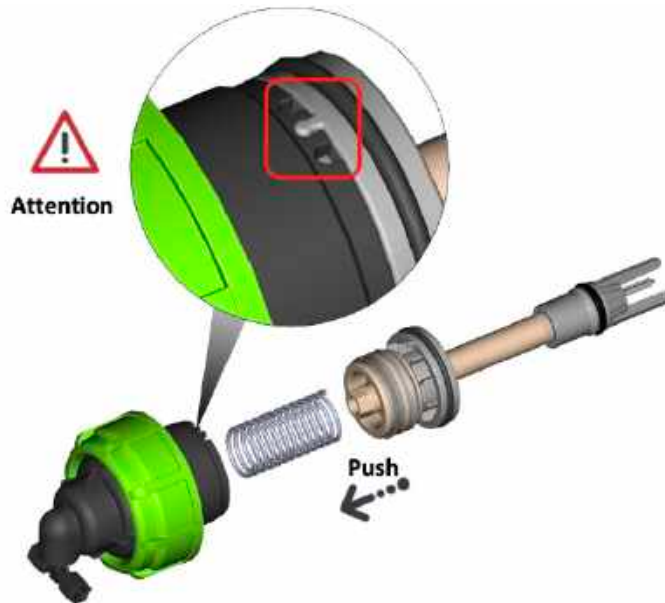
Actuator valve



Drain pipe

Lưu ý: Ống xả có thể được kết nối ở hai bên của bộ lọc, trong trường hợp thay thế bên, hãy nhớ kết nối các ống lệnh cho phù hợp

4. Lắp ráp lại van truyền động
Lưu ý: Lò xo có tải



5. Kết nối van truyền động và siết chặt đai ốc bằng dụng cụ đa năng Sigma



6. Kết nối đường ống thoát nước và siết chặt đai ốc bằng dụng cụ đa năng Sigma



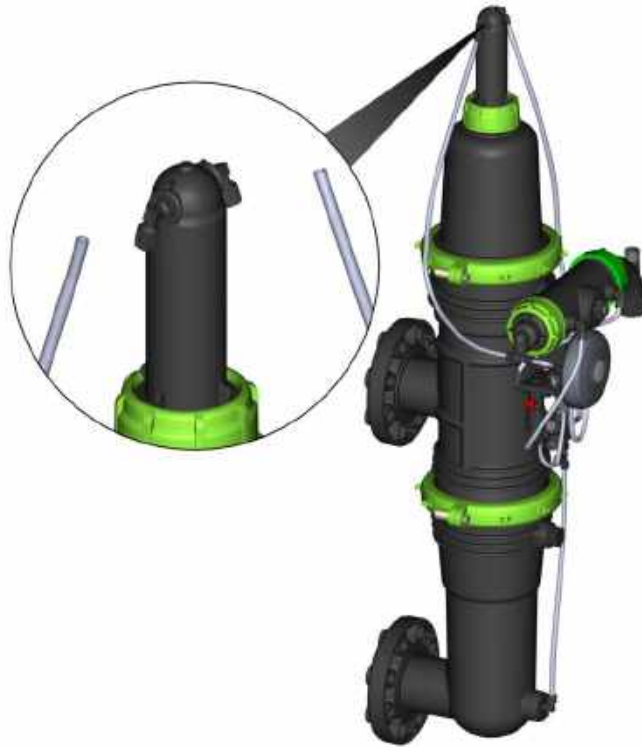
7. Kết nối các ống lệnh

Lưu ý: Nếu đường ống thoát nước và van truyền động đổi bên, hãy nhớ thay đổi các ống lệnh cho phù hợp

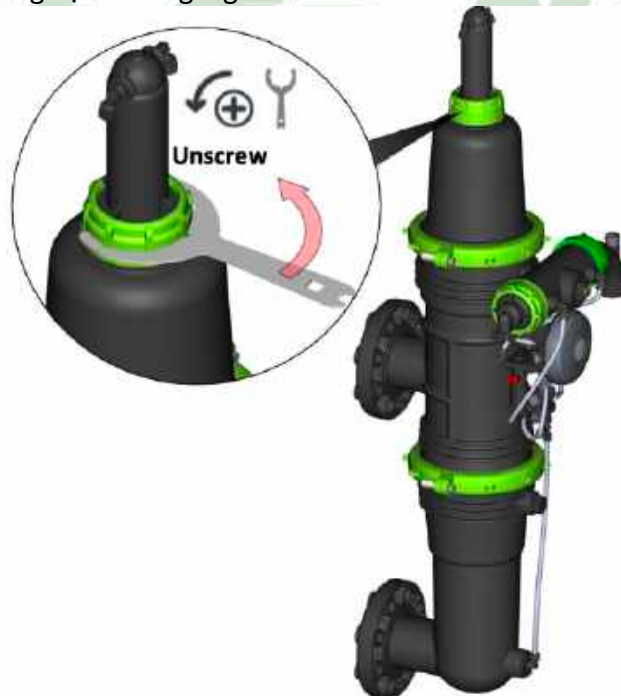


8. Tháo rời xi lanh:

a. Ngắt kết nối các ống lệnh



b. Mở đai ốc bằng công cụ đa năng Sigma



c. Kéo hình trụ ra



d. Ngắt kết nối piston

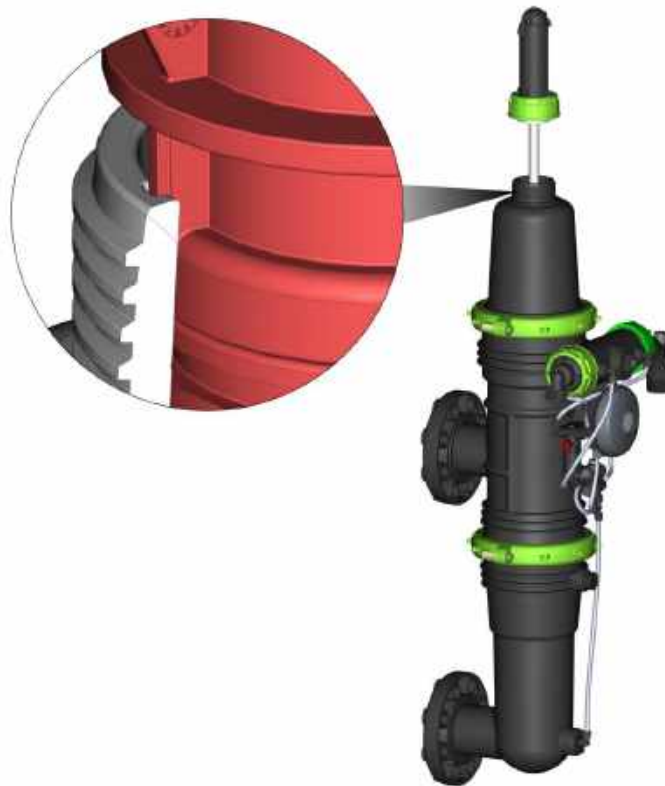
e. Đảm bảo rằng tất cả các bộ phận bên dưới đều sạch sẽ và không bị hư hại



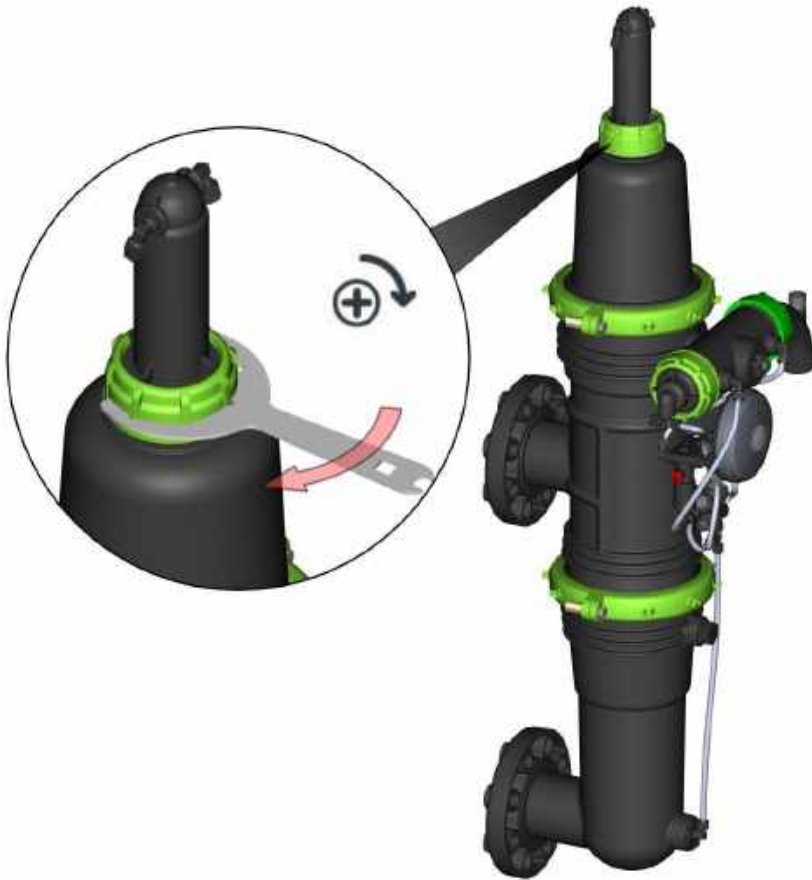
9. Cụm xi lanh:
a. Kết nối piston



b. Lắp cụm xi lanh vào nắp, đảm bảo rằng trục then hoa đã được lắp vào đúng vị trí



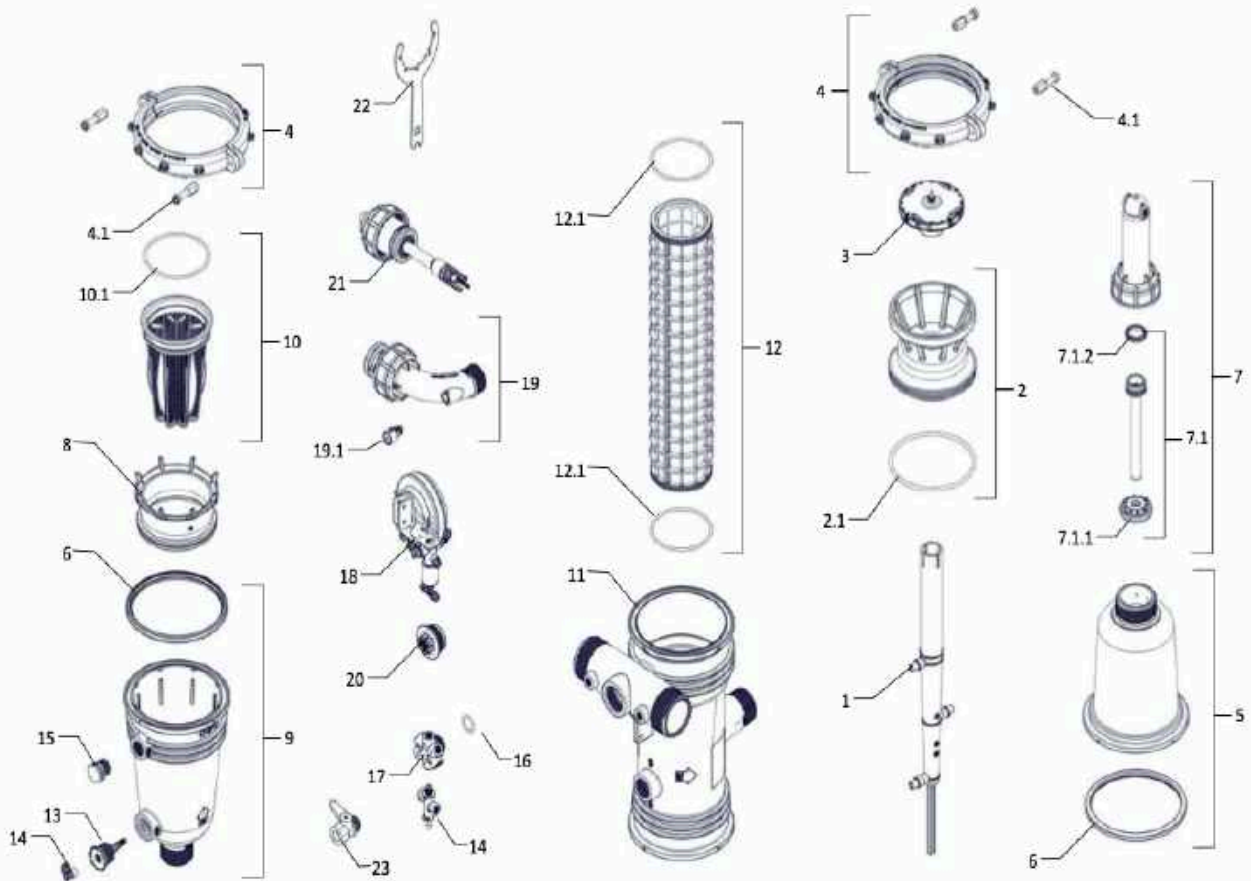
c. Siết đai ốc bằng công cụ đa năng Sigma



d. Kết nối các ống lệnh

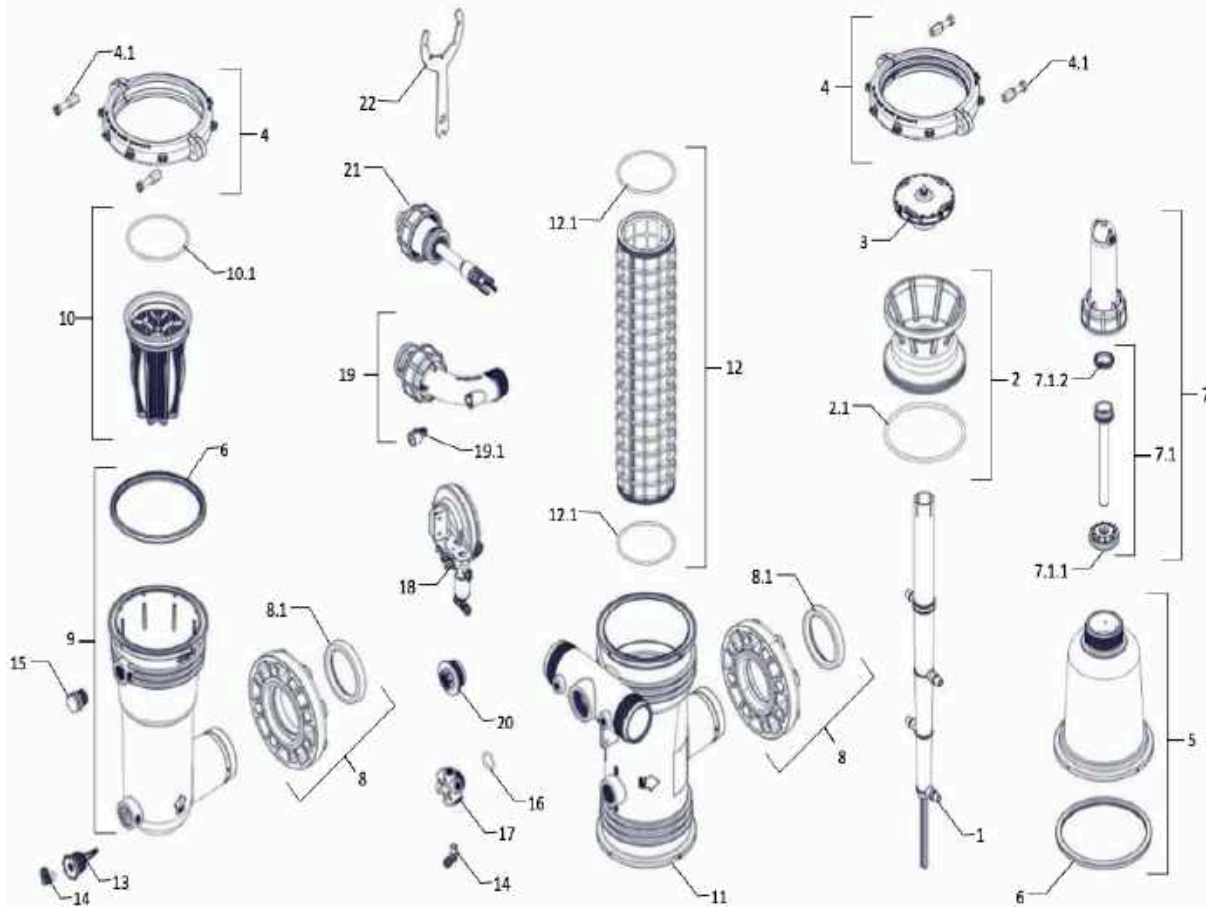


Bill of Materials – 2" Angle



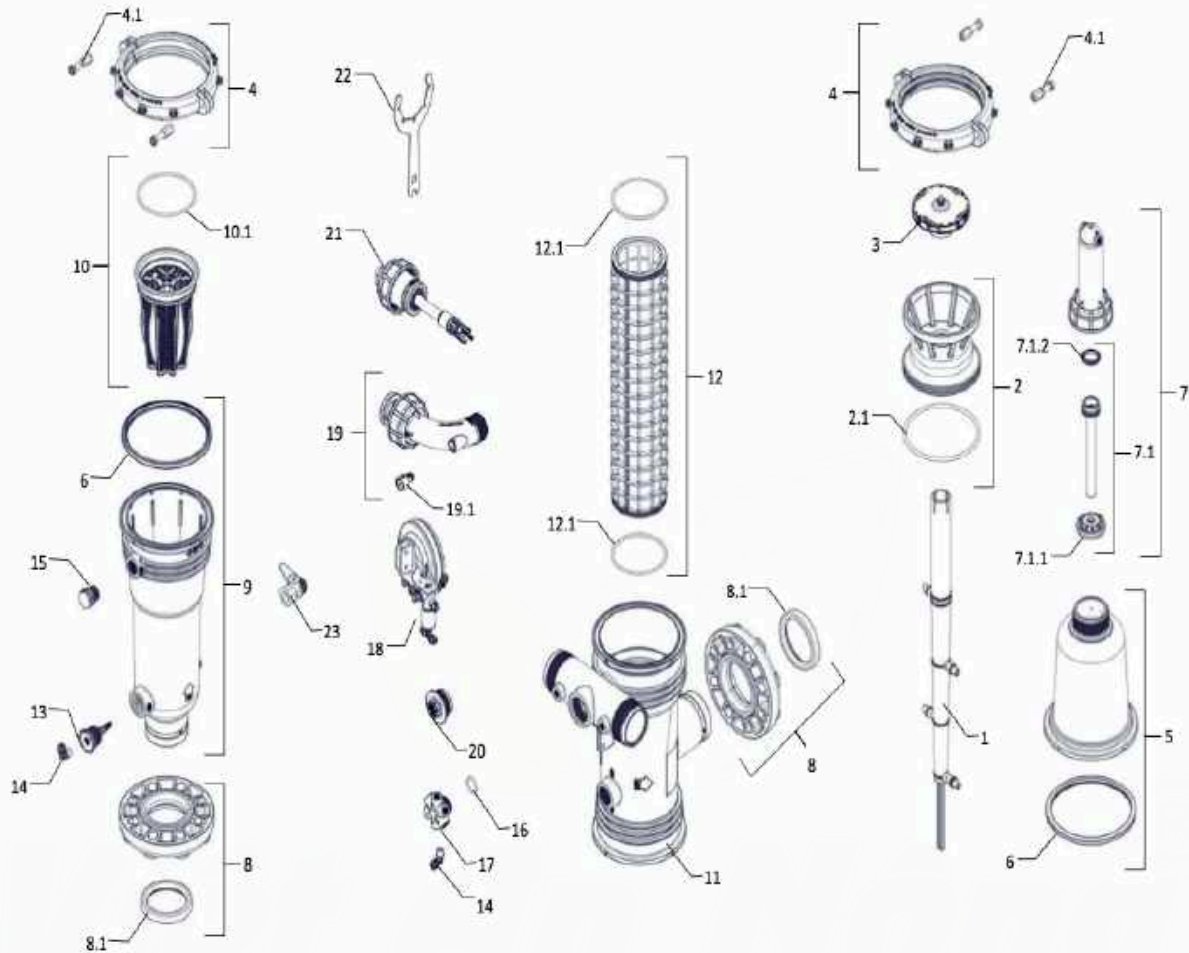
ITEM NO.	PART NUMBER	DESCRIPTION	QTY	ITEM NO.	PART NUMBER	DESCRIPTION	QTY
1	700190-005106	SCANNER 375 ASSEMBLY W/STRAIGHT NOZZLE 8MM F/SIGMA 4"	1	11	710101-001381	2" MINI SIGMA BODY BSPT RPA BLACK	1
2	700190-005252	SEPARATION PLATE ASSEMBLY W/ O-RING 2-361 EPDM	1		710101-001382	SIGMA BODY NPT RPA BLACK	1
2.1	770102-000048	PARKER -RING 2-361 EPDM 70 SHORE YELLOW DOT	1	12	700101-001505	MOLDED WV 316L 130M SIGMA EPDM W/O-RINGS	1
3	700190-005150	TURBINE ASSEMBLY F/MINI AND PRO SIGMA	1	12.1	770102-000384	PARKER O-RING 2-244 EPDM 70 SHORE YELLOW DOT	2
4	700190-005396	CLAMP ASSEMBLY FOR MINI SIGMA	2	13	700190-000206	1"X1/4" BUSHING + SEAL	1
4.1	700190-005413	SET BOLTS NUTS WASHERS FOR CLAMP MINI SIGMA	4	14	720501-000139	L-CONNECTOR 1/4" M X 8MM BSPT AC BLACK TEFEN	2
5	700190-005395	COVER ASSEMBLY F/MINI SIGMA W/HYDRAULIC SEAL	1	15	780101-000113	3/4" PLUG + 22.5*2 SEAL TAVLIT	1
6	770104-000358	HYDRAULIC SEAL 2"-3" EPDM 70 SHORE SIGMA	2	16	770102-000500	PARKER O-RING 2-120 EPDM 70 SHORE YELLOW DOT	1
7	700190-005154	ACTUATOR ASSEMBLY F/MINI SIGMA	1	17	710103-009569	TOP DIVISOR SIGMA RPA	1
7.1	700190-005161	ACTUATOR PISTON ASSEMBLY F/MINI SIGMA	1	18	700103-001749	ADI-P DC KIT PACKAGE	1
7.1.1	700190-005153	SEAL HOLDER ASSEMBLY F/MINI SIGMA	1		700190-005151	DRAIN PIPE ASSEMBLY 1.5" BSPT F/MINI SIGMA	1
7.1.2	770105-000010	U-CUP NBR OD38MM ID30MM HG.35MM 70 SHORE	1		700190-005255	ASSEMBLY DRAIN PIPE 1.5" NPT FOR MINI SIGMA	1
8	700190-005253	COARSE SCREEN ASSEMBLY 2" ADAPTOR W/ O-RING 2-255 EPDM	1	19.1	700190-005152	VACUUM BREAKER ASSEMBLY F/MINI SIGMA	1
9	700190-005397	2" MINI SIGMA ANGEL LOW BODY BSPT ASSEMBLY W/HYD SEAL	1	20	700190-005254	1.5"-1/4" PLUG ASSEMBLY W/ O-RING 2-131 EPDM	1
	700190-005398	MINI SIGMA LOWER BODY 2" ANGLE NPT W/HYD SEAL	1	21	700190-005241	VALVE ACTUATOR ASSEMBLY F/MINI SIGMA	1
10	700190-005149	COARSE SCREEN ASSEMBLY FOR MINI SIGMA	1	22	760109-000472	WRENCH GALVANIZED FOR NUT MINI SIGMA	1
10.1	770101-000198	NM O-RING SEAL ID17MM TH4MM EPDM 70 SHORE YELLOW DOT	1	23	300005-000001	BALL VALVE AC 3/8" 10 BAR BLACK	1

Bill of Materials – 3" On-line



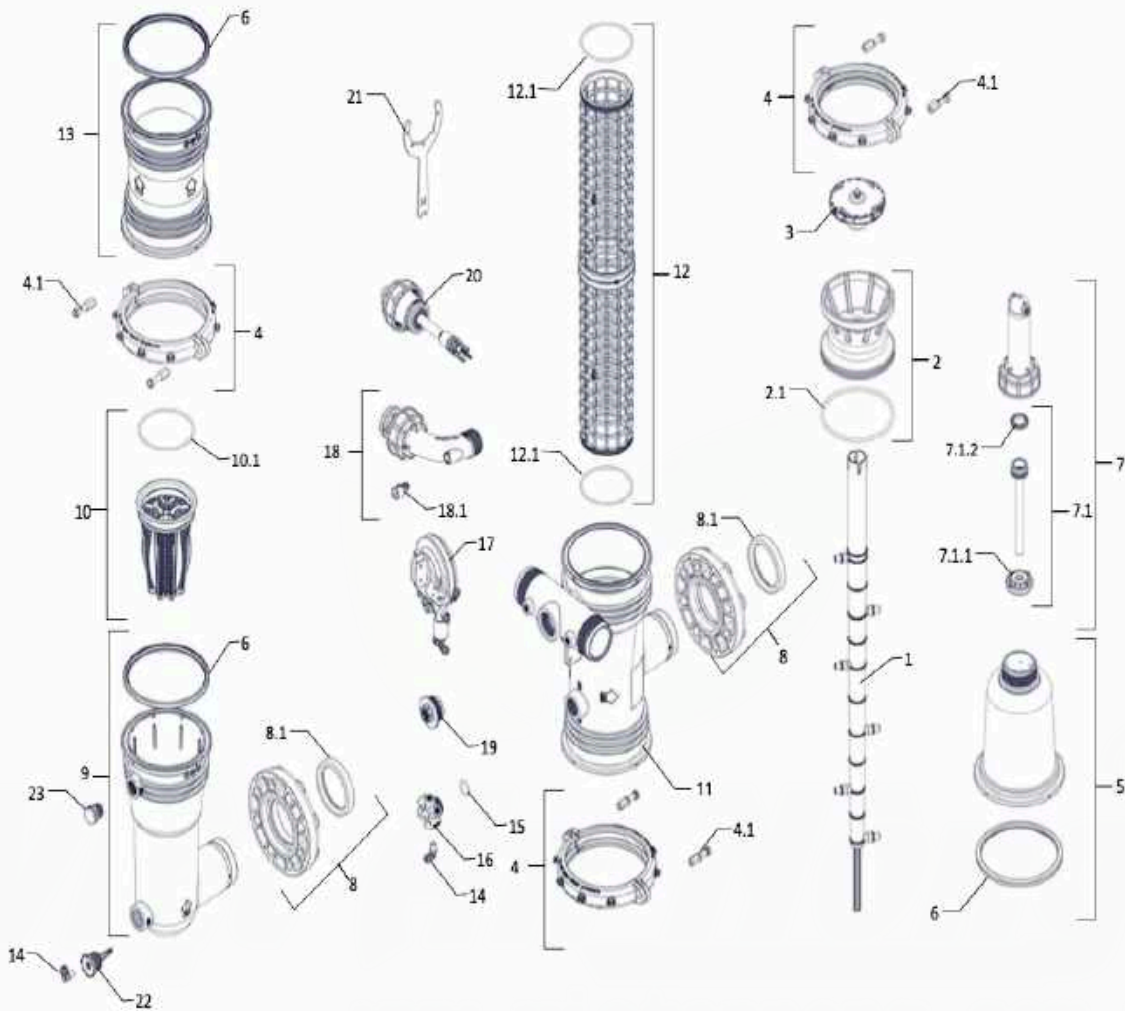
ITEM NO.	PART NUMBER	DESCRIPTION	QTY	ITEM NO.	PART NUMBER	DESCRIPTION	QTY
1	700190-005105	SCANNER 500 ASSEMBLY W/STRAIGHT NOZZLE 8MM F/SIGMA 6"7/8"	1	10.1	770101-000198	MM O-RING SEAL ID117MM TH4MM EPDM 70 SHORE YELLOW DOT	1
2	700190-005252	SEPARATION PLATE ASSEMBLY W/ O-RING 2-361 EPDM	1	11	710101-001383	3" MINI SIGMA BODY VIC RPA BLACK	1
2.1	770102-000048	PARKER O-RING 2-361 EPDM 70 SHORE YELLOW DOT	1	12	700101-002042	MOLDED WW SCREEN S/ST316L 130 MICRON FOR 3" SIGMA EPDM SEALS	1
3	700190-005150	TURBINE ASSEMBLY F/MINI AND PRO SIGMA	1	12.1	770102-000384	PARKER O-RING 2-241 EPDM 70 SHORE YELLOW DOT	2
4	700190-005396	CLAMP ASSEMBLY FOR MINI SIGMA	2	13	700190-000206	1"X1/4" BUSHING + SEAL	1
4.1	700190-005413	SET BOLTS NUTS WASHERS FOR CLAMP MINI SIGMA	1	14	720501-000139	L-CONNECTOR 1/4"X 8MM BSPT AC BLACK TEFEN	2
5	700190-005395	COVER ASSEMBLY F/MINI SIGMA W/HYDRAULIC SEAL	1	15	780101-000113	3/4" PLUG + 22.5*2 SEAL TAVLIT	1
6	770104-000358	HYDRAULIC SEAL 2"-3" EPDM 70 SHORE SIGMA	2	16	770102-000500	PARKER O-RING 2-120 EPDM 70 SHORE YELLOW DOT	1
7	700190-005154	ACTIONATOR ASSEMBLY F/MINI SIGMA	1	17	710103-009569	TOP DIVISOR SIGMA RPA	1
7.1	700190-005161	ACTIONATOR PISTON ASSEMBLY F/MINI SIGMA	1	18	700103-001749	ADI-P DC KIT PACKAGE	1
7.1.1	700190-005153	SEAL HOLDER ASSEMBLY F/MINI SIGMA	1	19	700190-005151	DRAIN PIPE ASSEMBLY 1.5" BSPT F/MINI SIGMA	1
7.1.2	770105-000010	U-CUP NBR OD38MM ID30MM H6.35MM 70SH	1	19.1	700190-005152	VACUUM BREAKER ASSEMBLY F/MINI SIGMA	1
8	700190-000223	3" AKF UNIVERSAL FLANG	2	20	700190-005254	1.5"-1/4" PLUG ASSEMBLY W/ O-RING 2-131 EPDM	1
8.1	770104-000034	GASKET EPDM 65 SHORE FOR QUICK FLANGE	2	21	700190-005241	VALVE ACTIONATOR ASSEMBLY F/MINI SIGMA	1
9	700190-005402	3" MINI SIGMA ON-LINE LOW BODY VIC ASSEMBLY W/HYD SEAL	1	22	760109-000472	WRENCH GALVANIZED FOR NUT MINI SIGMA	1
10	700190-005149	COARSE SCREEN ASSEMBLY FOR MINI SIGMA	1				

Bill of Materials – 3" Angle



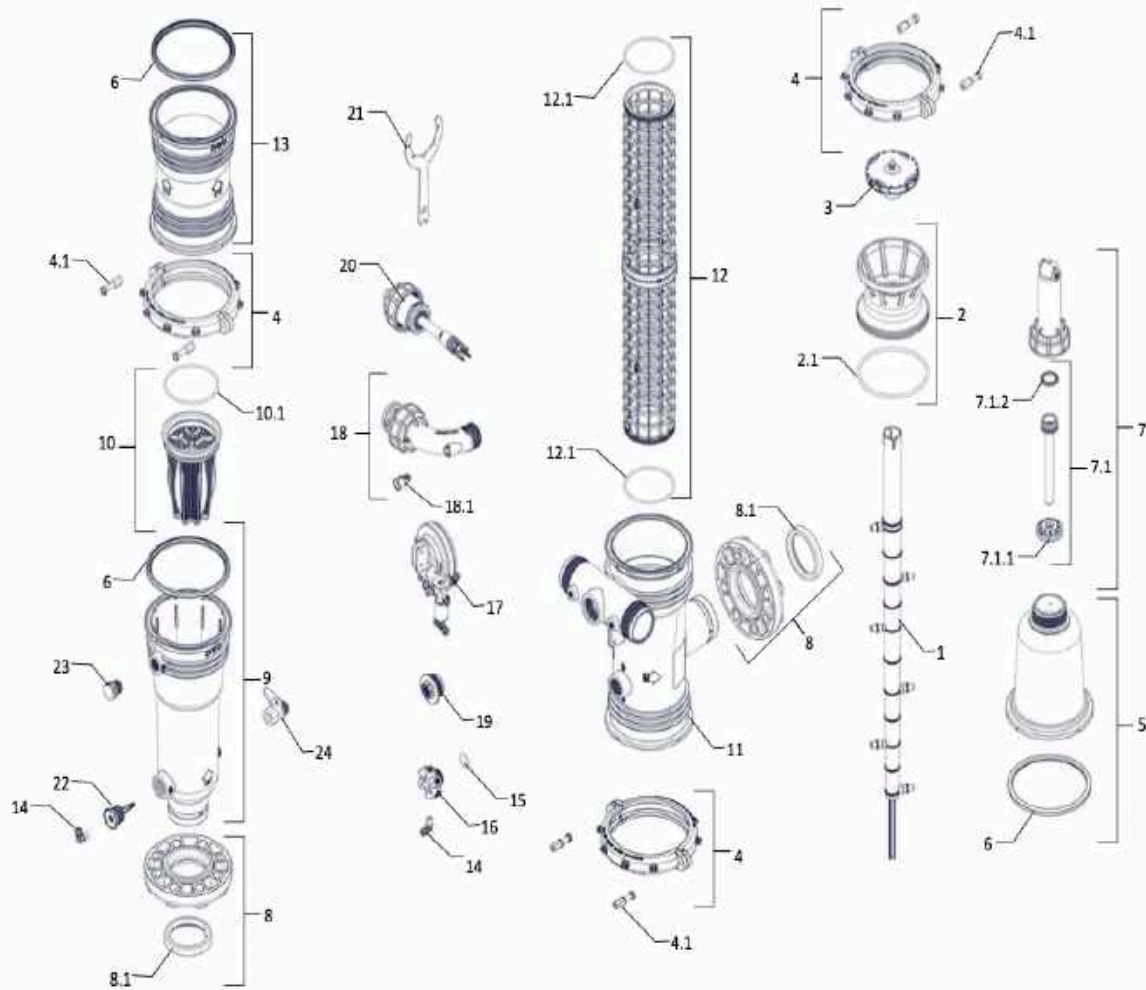
ITEM NO.	PART NUMBER	DESCRIPTION	QTY	ITEM NO.	PART NUMBER	DESCRIPTION	QTY
1	700190-005105	SCANNER 500 ASSEMBLY W/STRAIGHT NOZZLE BMM F/SIGMA 6"/8"	1	10.1	770101-000198	MM O-RING SEAL ID117MM TH4MM EPDM 70 SHORE YELLOW DOT	1
2	700190-005252	SEPARATION PLATE ASSEMBLY W/ O-RING 2-361 EPDM	1	11	710101-001383	3" MINI SIGMA BODY VIC RPA BLACK	1
2.1	770102-000048	PARKER O-RING 2-361 EPDM 70SHORE YELLOW D	1	12	700101-002042	MOLDED WW SCREEN S/ST316L 130MIC 3" SIGMA EPDM SEALS	1
3	700190-005150	TURBINE ASSEMBLY F/MINI AND PRO SIGMA	1	12.1	770102-000384	PARKER O-RING 2-244 EPDM 70 SHORE YELLOW DOT	2
4	700190-005396	CLAMP ASSEMBLY FOR MINI SIGMA	2	13	700190-000206	1"X1/4" BUSHING + SEAL	1
4.1	700190-005413	SET BOLTS NUTS WASHERS FOR CLAMP MINI SIGMA	4	14	720501-000139	L-CONNECTOR 1/4" M X 8MM BSPT AC BLACK TEFEN	2
5	700190-005395	COVER ASSEMBLY F/MINI SIGMA W/HYDRAULIC SEAL	1	15	780101-000113	3/4" PLUG + 22.5*2 SEAL TAVLIT	1
6	770104-000358	HYDRAULIC SEAL 2"-3" EPDM 70SHORE SIGMA	2	16	770102-000500	PARKER O-RING 2-120 EPDM 70 SHORE YELLOW DOT	1
7	700190-005154	ACTUATOR ASSEMBLY F/MINI SIGMA	1	17	710103-009569	TDP DIVISOR SIGMA RPA	1
7.1	700190-005161	ACTUATOR PISTON ASSEMBLY F/MINI SIGMA	1	18	700103-001749	ADI-P DC KIT PACKAGE	1
7.1.1	700190-005153	SEAL HOLDER ASSEMBLY F/MINI SIGMA	1	19	700190-005151	DRAIN PIPE ASSEMBLY 1.5" BSPT F/MINI SIGMA	1
7.1.2	770105-000010	U-CUP NBR OD38MM ID30MM H6.35MM 70SH	1	19.1	700190-005152	VACUUM BREAKER ASSEMBLY F/MINI SIGMA	1
8	700190-000223	3" AKF UNIVERSAL FLANGE	2	20	700190-005254	1.5"-1/4" PLUG ASSEMBLY W/ O-RING 2-131 EPDM	1
8.1	770104-000034	GASKET EPDM 65 SHORE FOR QUICK FLANGE	2	21	700190-005241	VALVE ACTUATOR ASSEMBLY F/MINI SIGMA	1
9	700190-005401	3" MINI SIGMA ANGEL LOW BODY VIC ASSEMBLY W/HYD SEAL	1	22	760109-000472	WRENCH GALVANIZED FOR NUT MINI SIGMA	1
10	700190-005149	COARSE SCREEN ASSEMBLY FOR MINI SIGMA	1	23	300005-000001	BALL VALVE AC 3/4" 10 BAR BLACK	1

Bill of Materials – 4" On-line



ITEM NO.	PART NUMBER	DESCRIPTION	QTY	ITEM NO.	PART NUMBER	DESCRIPTION	QTY
1	700190-005532	SCANNER 754 ASSEMBLY W/STRAIGHT NOZZLE 8MM F/SIGMA 4"	1	10.1	770101-000198	MM O-RING SEAL ID117MM TH4MM EPDM 70 SHORE YELLOW DOT	1
2	700190-005252	SEPARATION PLATE ASSEMBLY W/ O-RING 2-361 EPDM	1	11	710101-001384	4" MINI SIGMA BODY VIC RPA, BLACK	1
2.1	770102-000048	PARKER O-RING 2-361 EPDM 70 SHORE YELLOW DOT	1	12	700101-002142	MOLDED WW SCREEN S/ST316L 2400SQ,CM 130 MICRON	1
3	700190-005150	TURBINE ASSEMBLY F/MINI AND PRO SIGMA	1	12.1	770102-000384	PARKER O-RING 2-244 EPDM 70 SHORE YELLOW DOT	2
4	700190-005396	CLAMP ASSEMBLY FOR MINI SIGMA	3	13	700190-005533	SPACER ASSEMBLY W/HYD SEAL F/4" MINI SIGMA	1
4.1	700190-005413	SET BOLTS NUTS WASHERS FOR CLAMP MINI SIGMA	1	14	720501-000139	L-CONNECTOR 1/4" M X8MM BSPT AC BLK TEFEN	2
5	700190-005395	COVER ASSEMBLY F/MINI SIGMA W/HYDRAULIC SEAL	1	15	770102-000500	PARKER O-RING 2-120 EPDM 70 SHORE YELLOW DOT	1
6	770104-000358	HYDRAULIC SEAL 2"-3" EPDM 70 SHORE SIGMA	3	16	710103-009569	TOP DIVISOR SIGMA RPA	1
7	700190-005154	ACTUATOR ASSEMBLY F/MINI SIGMA	1	17	700103-001749	ADI-P DC KIT PACKAGE	1
7.1	700190-005161	ACTUATOR PISTON ASSEMBLY F/MINI SIGMA	1	18	700190-005151	DRAIN PIPE ASSEMBLY 1.5" BSPT F/MINI SIGMA	1
7.1.1	700190-005153	SEAL HOLDER ASSEMBLY F/MINI SIGMA	1	18.1	700190-005152	VACUUM BREAKER ASSEMBLY F/MINI SIGMA	1
7.1.2	770105-000010	U-CUP NBR OD38MM ID30MM HG.35MM 70SH	1	19	700190-005254	1.5"-1/4" PLUG ASSEMBLY W/ O-RING 2-131 EPDM	1
8	700190-000227	4" ARKAL SNAP FLANGE ASSEMBLY	2	20	700190-005241	VALVE ACTUATOR ASSEMBLY F/MINI SIGMA	1
8.1	770104-000253	GASKET 4" EPDM 70 SHORE QUICK FLANGE	2	21	760109-000472	WRENCH GALVANIZED FOR NUT MINI SIGMA	1
9	700190-005404	4" MINI SIGMA ON-LINE LOW BODY VIC ASSEMBLY W/HYD SEAL	1	22	700190-000206	1" * 1/4" BUSHING + SEAL	1
10	700190-005149	COARSE SCREEN ASSEMBLY FOR MINI SIGMA	1	23	780101-000113	3/4" PLUG + 22.5*2 SEAL TAVLIT	1

Bill of Materials – 4" Angle








ITEM NO.	PART NUMBER	DESCRIPTION	QTY	ITEM NO.	PART NUMBER	DESCRIPTION	QTY
1	700190-005532	SCANNER 754 ASSEMBLY W/STRAIGHT NOZZLE 8MM F/SIGMA 4"	1	11	710101-001384	4" MINI SIGMA BODY VIC RPA BLACK	1
2	700190-005252	SEPARATION PLATE ASSEMBLY W/ O-RING 2-361 EPDM	1	12	700101-002142	MOLDED WEAWEWIRE SCREEN 5/5T316L 2400SO.CM 130MIC MINI SIGMA	1
2.1	770102-000048	PARKER O-RING 2-361 EPDM 70SHORE YELLOW DOT	1	12.1	770102-000384	PARKER O-RING 2-244 EPDM 70 SHORE YELLOW DOT	2
3	700190-005150	TURBINE ASSEMBLY F/MINI AND PRO SIGMA	1	13	700190-005533	ASSEMBLY MINI SIGMA SPACER W/HYD SEAL	1
4	700190-005396	CLAMP ASSEMBLY FOR MINI SIGMA	2	14	720501-000139	L-CONNECTOR 1/4"X 8MM BSPT AC BLK TEFEN	2
4.1	700190-005413	SET BOLTS NUTS WASHERS FOR CLAMP MINI SIGMA	4	15	770102-000500	PARKER O-RING 2-120 EPDM 70 SHORE YELLOW DOT	1
5	700190-005395	COVER ASSEMBLY F/MINI SIGMA W/HYDRAULIC SEAL	1	16	710103-009569	TOP DIVISOR SIGMA RPA	1
6	770104-000358	HYDRAULIC SEAL 2"-3" EPDM 70 SHORE SIGMA	2	17	700103-001749	ADI-P DC KIT PACKAGE	1
7	700190-005154	ACTUATOR ASSEMBLY F/MINI SIGMA	1	18	700190-005151	DRAIN PIPE ASSEMBLY 1.5" BSPT F/MINI SIGMA	1
7.1	700190-005161	ACTUATOR PISTON ASSEMBLY F/MINI SIGMA	1	18.1	700190-005152	VACUUM BREAKER ASSEMBLY F/MINI SIGMA	1
7.1.1	700190-005153	SEAL HOLDER ASSEMBLY F/MINI SIGMA	1	19	700190-005254	1.5"-1/4" PLUG ASSEMBLY W/ O-RING 2-131 EPDM	1
7.1.2	770105-000010	U-CUP NBR OD38MM ID30MM H6.35MM 70SH	1	20	700190-005241	VALVE ACTUATOR ASSEMBLY F/MINI SIGMA	1
8	700190-000227	4" ARKAL SNAP FLANGE ASSEMBLY	2	21	760109-000472	WRENCH GALVANIZED FOR NUT MINI SIGMA	1
8.1	770104-000253	GASKET 4" EPDM 70 SHORE QUICK FLANGE	2	22	700190-000206	1"X1/4" BUSHING + SEAL	1
9	700190-005403	4" MINI SIGMA ANGLE LOW BODY VIC ASSEMBLY W/HYD SEAL	1	23	780101-000113	3/4" PLUG+22.5*2 SEAL TAVLIT	1
10	700190-005149	COARSE SCREEN ASSEMBLY FOR MINI SIGMA	1	24	300005-000001	BALL VALVE AC 3/4" 10 BAR BLACK	1
10.1	770101-000198	MM O-RING SEAL ID117MM TH4MM EPDM 70 SHORE YELLOW DOT	1				

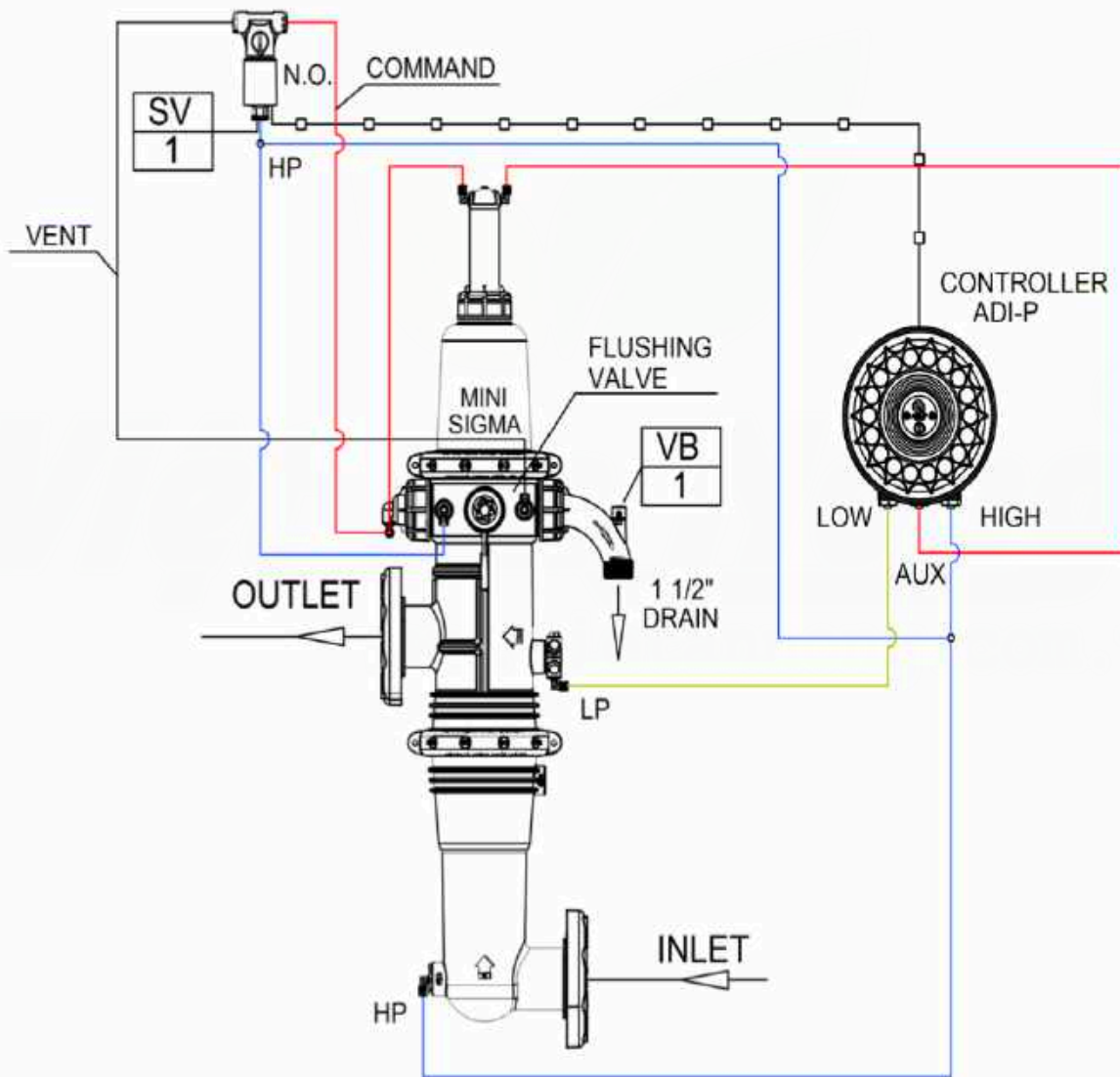
Control Schematic

LEGEND :

SV - SOLENOID VALVE 12v DC LATCH
VB - VACUUM BREAKER

SYMBOLS :

COMMAND		8 mm
HP		8 mm
LP		8 mm
VENT		8 mm
ELECTRIC		



Triệu chứng	Nguyên nhân có thể	Yêu cầu hành động
<p>Áp suất chênh lệch cao hoặc cao giữa thượng nguồn và hạ lưu</p>	<p>LỌC thô hoặc mịn hoàn toàn bị tắc</p>	<p>1. thực hiện xả tự động</p> <ol style="list-style-type: none"> a. Đóng van hạ lưu b. Bắt đầu chu trình xả thủ công bằng cách sử dụng xả người điều khiển c. Xác minh rằng áp suất hạ lưu bằng hoặc nhẹ thấp hơn áp suất thượng nguồn d. Nếu triệu chứng vẫn tiếp diễn và bộ lọc vẫn bị tắc, hãy dừng lại thao tác và làm sạch thủ công màn hình nhỏ <p>2. thực hiện vệ sinh thủ công</p> <ol style="list-style-type: none"> a. Trích xuất màn hình thô và màn hình mịn. Làm sạch thủ công bằng vòi rửa áp lực cao trước khi trở lại hoạt động bình thường. Vui lòng tham khảo hướng dẫn tháo bộ lọc ở trang 21 b. Xác minh rằng áp suất hạ lưu bằng hoặc thấp hơn một chút so với áp suất thượng nguồn.
<p>Tốc độ dòng chảy của hệ thống dường như thấp hơn bình thường</p>	<p>Màn hình thô bị tắc nghẽn</p>	<p>Làm sạch màn hình thô theo cách thủ công:</p> <ol style="list-style-type: none"> a. Tháo dỡ các màn hình thô. Vui lòng tham khảo bộ lọc hướng dẫn tháo gỡ ở trang 21 b. Trở lại hoạt động bình thường và kiểm tra bộ lọc hiệu suất

<p>Chu kỳ xả nước thường xuyên, quá mức</p>	<p>-Chất lượng nước đã thay đổi -Điểm đặt thời lượng xả của bộ điều khiển quá thấp (điều khiển điện tử)</p>	<p>- Kiểm tra chất lượng nước nguồn xem có kém chất lượng không (ví dụ như lũ lụt / mưa lớn / công trình ở thượng nguồn cửa lấy nước / đập mới, v.v.) - Đặt lại điểm đặt "Thời lượng xả" thành 10 giây</p>
<p>Bộ lọc không tự động xả (bộ điều khiển điện tử)</p>	<p>Pin bộ điều khiển đã chết hoặc nguồn điện bị cô lập Bộ điện tử được đặt ở vị trí "Thủ công" Không có áp lực trên dòng ống lệnh chính Bộ điều khiển đang ở chế độ "Lỗi"</p>	<p>Thay pin của bộ điều khiển hoặc kiểm tra nguồn điện (Tham khảo ứng dụng di động ADI-P để kiểm tra tình trạng pin trước khi thay thế) Chuyển điện tử sang vị trí "Tự động" Rửa sạch và làm sạch bộ lọc dòng lệnh (nếu nó tồn tại), nếu không, hãy kiểm tra bộ lọc ngón tay xem có bị tắc nghẽn không và làm sạch theo yêu cầu Vui lòng xem hướng dẫn sử dụng bộ điều khiển ADI-P</p>
<p>Van xả vẫn mở</p>	<p>Không khí trong dòng lệnh của van hoặc ống điều khiển bị ngắt kết nối Bộ điện tử được đặt ở vị trí "Thủ công" Bộ điều khiển được lập trình cho thời gian xả rất dài (bộ điều khiển điện tử) Cổng xả bị chặn</p>	<p>1. Không khí từ ống điều khiển 2. kết nối ống điều khiển 3. thay thế ống điều khiển nếu bị hỏng 4. bộ điều khiển điện tử - kiểm tra điện tử, chảy máu dòng lệnh và xác minh rằng bộ điều khiển không ở chế độ "Flushing" Chuyển điện tử sang vị trí "Tự động" Đặt lại điểm đặt "Thời lượng xả" thành 10 giây Loại bỏ mọi tắc nghẽn khỏi cổng xả</p>

Bảo hành có giới hạn của Amiad

1. Giấy chứng nhận này áp dụng cho các sản phẩm Amiad Water Systems Ltd. ("Amiad") do bạn ("Bên mua") mua từ Amiad trừ khi Amiad có thỏa thuận cụ thể khác bằng văn bản. Bảo hành này chỉ áp dụng cho người mua ban đầu và không được chuyển nhượng cho bất kỳ ai sau đó mua, thuê hoặc lấy sản phẩm từ người mua ban đầu.

2. Amiad cam đoan rằng các sản phẩm đang và sẽ không có khuyết tật về chất liệu và tay nghề trong quá trình sử dụng và dịch vụ bình thường. Amiad cam kết sẽ sửa chữa các lỗi sản xuất trên sản phẩm phù hợp với các điều kiện quy định trong Bảo hành này.

3. Bảo hành này có hiệu lực trong thời hạn 12 tháng kể từ ngày sản phẩm được giao ("Thời hạn bảo hành").

4. Trong trường hợp trong Thời hạn bảo hành, Người mua phát hiện ra khiếm khuyết về chất liệu và / hoặc tay nghề của bất kỳ sản phẩm hoặc bộ phận nào ("Sản phẩm bị lỗi"), Người mua sẽ gửi đơn khiếu nại đến Amiad bằng Mẫu đơn Khiếu nại Người mua tiêu chuẩn của Amiad. Để nhận được Đơn Khiếu nại của Người mua, việc gửi đơn khiếu nại hoặc bất kỳ câu hỏi nào, vui lòng liên hệ với đại diện dịch vụ của bạn.

5. Theo yêu cầu bằng văn bản của Amiad, Người mua sẽ gửi lại Sản phẩm bị lỗi - hoặc mẫu của sản phẩm đó - cho Amiad với chi phí của Amiad. Nếu Người mua gửi bất kỳ Sản phẩm bị lỗi nào như vậy, Amiad đề nghị Người mua đóng gói sản phẩm đó một cách an toàn và bảo đảm giá trị cho sản phẩm, vì Amiad không chịu trách nhiệm về bất kỳ tổn thất hoặc thiệt hại nào xảy ra trong quá trình vận chuyển. Tuy nhiên, với điều kiện là trong trường hợp Amiad xác định rằng Bảo hành này không áp dụng cho sản phẩm đó, Người mua phải nhanh chóng hoàn trả cho Amiad chi phí đó (bao gồm cước phí và hải quan). Bất kỳ sản phẩm hoặc bộ phận nào được trả lại đều phải kèm theo Giấy bảo hành và hóa đơn mua hàng. Cần làm rõ rằng Người mua không được trả lại Sản phẩm bị lỗi trừ khi việc đổi trả đó đã được Amiad điều phối và chấp thuận trước.

6. Nghĩa vụ của Amiad theo Bảo hành này sẽ giới hạn, tùy theo lựa chọn của Amiad, việc sửa chữa hoặc trao đổi miễn phí sản phẩm hoặc bất kỳ bộ phận nào có thể bị lỗi trong quá trình sử dụng và dịch vụ bình thường trong Thời gian Bảo hành. Việc cung cấp sửa chữa hoặc thay thế một sản phẩm trong Thời hạn Bảo hành sẽ dẫn đến việc gia hạn Thời gian Bảo hành thêm 12 tháng, với điều kiện là tổng Thời gian Bảo hành tích lũy trong mọi trường hợp sẽ không quá 18 tháng kể từ ngày mà các sản phẩm được giao.

7. Bảo hành này có hiệu lực với điều kiện sản phẩm được lắp đặt theo hướng dẫn của Amiad được thể hiện trong tài liệu hướng dẫn của Amiad và theo các giới hạn kỹ thuật được quy định trong tài liệu của Amiad hoặc theo quy định của đại diện Amiad.

8. Bảo hành này sẽ không áp dụng cho các sản phẩm bị hư hỏng hoặc lỗi do hoặc liên quan đến:

(i) Cháy, lũ lụt, điện dân dụng cao hoặc hỏng hóc hoặc bất kỳ thảm họa nào khác và / hoặc sự cố không lường trước được, chẳng hạn như nhưng không giới hạn ở những trường hợp mà Người mua được bảo hiểm theo thông lệ, hoặc bất kỳ sự kiện bất khả kháng nào;

(ii) Lỗi, lạm dụng hoặc sơ suất của Người mua;

(iii) Nguồn nước đầu vào không đáp ứng các tiêu chuẩn đã thỏa thuận, như được quy định trong một tài liệu bằng văn bản, được Amiad chấp thuận, hoặc bảo quản không đúng cách;

(iv) Người mua sử dụng không đúng cách hoặc trái phép sản phẩm hoặc các bộ phận liên quan, bao gồm cả việc Người mua không vận hành sản phẩm trong

Sự phù hợp với các khuyến nghị và hướng dẫn của Amiad, như được nêu trong sách hướng dẫn của Amiad và các tài liệu viết khác, việc vận hành sản phẩm không phải do người vận hành được đào tạo và có trình độ chuyên môn, hoặc do bên thứ ba không được Amiad ủy quyền lắp đặt sản phẩm không đúng cách;

(v) Việc Người mua thực hiện bảo trì hoặc vận hành khác với việc tuân thủ các khuyến nghị và hướng dẫn của Amiad, hoặc tuân theo các quy trình được xác định trong tài liệu cung cấp cho sản phẩm (bao gồm cả việc thay thế kịp thời các bộ phận cần thiết) và cho các dịch vụ được cung cấp ngoài bởi một nhà điều hành nâng cao được đào tạo và có trình độ; hoặc là

(vi) Bất kỳ thay đổi, chỉnh sửa, đính kèm nước ngoài hoặc sửa chữa sản phẩm, không phải của Amiad hoặc đại diện kỹ thuật được ủy quyền của Amiad.

9. Trong mọi trường hợp, Amiad sẽ không chịu trách nhiệm với Người mua hoặc bất kỳ bên thứ ba nào về bất kỳ thiệt hại nào đối với tài sản, hoặc bất kỳ tổn thất vô hình hoặc kinh tế nào, bao gồm mất lợi nhuận, mất khách hàng hoặc tổn hại danh tiếng, đối với bất kỳ thiệt hại nào, kể cả gián tiếp, các thiệt hại đặc biệt, do hậu quả, hoặc thiệt hại trừng phạt phát sinh từ hoặc liên quan đến Bảo hành này, hoặc phát sinh từ hoặc liên quan đến hoạt động của sản phẩm hoặc việc không thực hiện được, ngay cả khi đã được thông báo về khả năng xảy ra các thiệt hại đó.

10. Amiad sẽ được miễn thực hiện hoặc chậm trễ trong việc thực hiện theo Hợp đồng này nếu việc thất bại hoặc chậm trễ đó là do những nguyên nhân nằm ngoài khả năng kiểm soát hợp lý của Amiad hoặc do nguyên nhân bất khả kháng ngăn cản, cản trở việc thực hiện.

11. Bảo hành này được quy định trong tài liệu này là bảo hành theo hợp đồng duy nhất do Amiad đưa ra và được cung cấp thay cho bất kỳ bảo hành nào khác